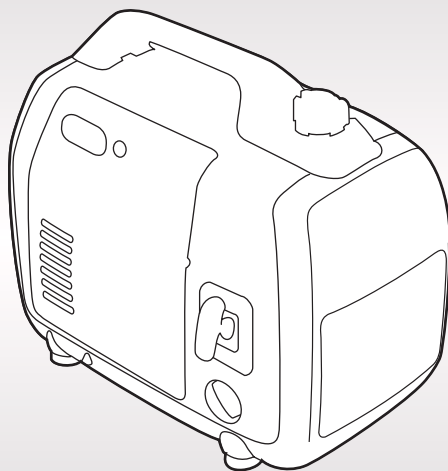


HONDA

Электрогенераторная установка EU22i

с приводом от бензинового
двигателя внутреннего сгорания



РУКОВОДСТВО ПО ЭКСПЛУАТАЦИИ

Благодарим за покупку электрогенераторной установки компании Honda.

В данном Руководстве содержатся сведения о правильной эксплуатации и техническом обслуживании электрогенераторной установки модели EU22i.

Указанные в данном руководстве сведения соответствуют состоянию выпускаемой продукции на дату подписания документа в печать.

Компания Honda Motor Co., Ltd оставляет за собой право в любое время вносить изменения в данное руководство без предварительного предупреждения и без каких-либо обязательств со своей стороны.

Запрещается воспроизведение какой-либо части данной публикации без письменного разрешения правообладателя.

Данное Руководство должно рассматриваться как неотъемлемая часть электрогенераторной установки, и передаваться следующему владельцу при ее продаже.

Уделяйте особое внимание указаниям, следующим за надписями:



ПРЕДУПРЕЖДЕНИЕ

Обозначает высокую вероятность серьезного травмирования или гибели людей в случае нарушения инструкций.

ВНИМАНИЕ: Указывает на вероятность травмирования людей либо повреждения оборудования в случае нарушения инструкций.

ПРИМЕЧАНИЕ: Обозначает дополнительные полезные сведения.

Если у вас возникнут какие-либо затруднения или появятся вопросы по эксплуатации или обслуживанию электрогенераторной установки, обратитесь к официальному дилеру компании Honda.



ПРЕДУПРЕЖДЕНИЕ

Конструкция электрогенераторных установок Honda обеспечивает безопасность и надежность в эксплуатации при условии соблюдения всех инструкций изготовителя. Внимательно прочтите и изучите данное Руководство перед тем, как приступать к эксплуатации электрогенераторной установки. В противном случае возможно травмирование людей или повреждение оборудования.

СОДЕРЖАНИЕ

1. ПРАВИЛА ТЕХНИКИ БЕЗОПАСНОСТИ.....	3
2. РАСПОЛОЖЕНИЕ ПРЕДУПРЕЖДАЮЩИХ ТАБЛИЧЕК.....	7
3. ОСНОВНЫЕ КОМПОНЕНТЫ.....	10
4. КОНТРОЛЬНЫЙ ОСМОТР ПЕРЕД НАЧАЛОМ РАБОТЫ.....	13
5. ПУСК ДВИГАТЕЛЯ.....	18
• Модернизация карбюратора для эксплуатации на большой высоте над уровнем моря.....	21
6. ЭКСПЛУАТАЦИЯ ЭЛЕКТРОГЕНЕРАТОРНОЙ УСТАНОВКИ.....	22
7. ОСТАНОВКА ДВИГАТЕЛЯ.....	36
8. ТЕХНИЧЕСКОЕ ОБСЛУЖИВАНИЕ.....	39
9. ТРАНСПОРТИРОВКА/ХРАНЕНИЕ.....	44
10. ПОИСК И УСТРАНЕНИЕ НЕИСПРАВНОСТЕЙ.....	48
11. ТЕХНИЧЕСКИЕ ХАРАКТЕРИСТИКИ.....	51
12. СХЕМА ЭЛЕКТРООБОРУДОВАНИЯ.....	52

1. ПРАВИЛА ТЕХНИКИ БЕЗОПАСНОСТИ

ВАЖНЫЕ СВЕДЕНИЯ ПО МЕРАМ БЕЗОПАСНОСТИ

Конструкция электрогенераторных установок Honda предусматривает их использование с электрооборудованием, отвечающим требованиям по характеристикам электропитания. Использование неподходящего оборудования может привести к травмированию оператора или имущества. Большинство травм или повреждений имущества может быть предотвращено при соблюдении указаний всех инструкций, приведенных в настоящем Руководстве и нанесенных на саму электрогенераторную установку. Типичные виды опасностей указаны ниже наряду со способами защиты оператора и окружающих.

Запрещается вносить какие-либо изменения в конструкцию электрогенераторной установки. Это может стать причиной поломки электрогенераторной установки и подключенных к ней электроприборов.

- Запрещено устанавливать на выхлопную трубу удлинительные насадки.
- Запрещается вносить изменения в систему впуска.
- Запрещается вносить изменения в систему управления.
- Запрещается снимать панель управления и изменять подключение проводов к ней.

Обязанности оператора

Знать способы быстрой остановки двигателя в экстренных случаях. Уметь пользоваться всеми органами управления, выходными розетками и соединениями.

Обеспечивать выполнение требования по недопущению к эксплуатации электрогенераторной установки лиц, не знакомых с правилами ее использования. Не позволять детям эксплуатировать электрогенераторную установку без присмотра родителей.

Внимательно прочесть все инструкции, приведенные в данном Руководстве, касающиеся использования и обслуживания электрогенераторной установки. Несоблюдение этих инструкций может привести к несчастным случаям, таким как поражение электрическим током и отравление угарным газом.

Перед началом работы с электрогенераторной установкой расположите ее на твердой горизонтальной поверхности.

Запрещается эксплуатировать электрогенераторную установку со снятыми крышками. Ваша рука или нога может попасть в механизмы, что может привести к травмам и поломкам. Прежде чем производить процедуры разборки и обслуживания, не описанные в этом руководстве, проконсультируйтесь у официального дилера компании Honda.

ВНИМАНИЕ!

Суммарная наработка электрогенераторной установки в режиме 10% перегрузки от номинальной мощности с учетом перерывов, необходимых для восстановления нормального теплового режима - не более 30 моточасов.

Опасность отравления углекислым газом

Отработавшие газы содержат токсичный оксид углерода, который представляет собой бесцветный газ без запаха. Вдыхание отработавших газов может привести к потере сознания и смерти.

При работе двигателя в закрытом помещении (или даже в частично закрытом помещении) воздух может содержать опасную концентрацию отработавших газов.

Эксплуатация электрогенераторной установки в гаражах, домах или вблизи открытых окон или дверей запрещена.

Опасность поражения электрическим током

Величина напряжения, производимого данной электрогенераторной установкой, достаточна для поражения электрическим током в случае нарушения правил техники безопасности.

Использование электрогенераторной установки в условиях повышенной влажности, таких как дождь или снег, а также в непосредственной близости от бассейнов или оросительных систем, равно как и управление электрогенераторной установкой влажными руками, чревато поражением электрическим током.

Защищайте электрогенераторную установку от влаги.

В случае, если электрогенераторная установка хранится под открытым небом, перед каждым использованием все электрические компоненты панели управления подлежат тщательной проверке. Наличие влаги или льда может вызвать неисправность или короткое замыкание электрической цепи, чреватые поражением электрическим током.

Если вы получили удар током, немедленно обратитесь к врачу.

Подключение электрогенераторной установки к бытовой электрической сети допускается только при условии установки прерывателя силами квалифицированного специалиста.

- Используйте только одобренные компанией Honda специальные кабели для параллельного подключения электрогенераторных установок (дополнительное оборудование) при параллельном подключении нескольких электрогенераторных установок, как показано ниже.

EU22i и EU22i

EU22i и EU20i*

* Версия EU22i может использоваться только с версиями EU20i, серийные номера которых попадают в указанный ниже диапазон.

Применимые серийные номера версий EU20i	EAAJ-2032188 и более поздние
	EACT-1000001 и более поздние

- Запрещается подключать электрогенераторную установку версии EU22i к установкам других версий, за исключением перечисленных выше версий.
- Эксплуатация электрогенераторной установки без устройства защитного отключения запрещается.

Опасность пожара и получения ожогов

Не используйте электрогенераторную установку в пожароопасных местах.

При установке электрогенераторной установки в проветриваемом помещении необходимо принять дополнительные меры противопожарной безопасности.

Во время работы двигателя его выпускная система нагревается и способна воспламенить контактирующие с ней материалы.

- Во время работы электрогенераторная установка должна располагаться на расстоянии не менее одного метра от зданий или другого оборудования.
- Не устанавливайте электрогенераторную установку в какие-либо постройки.
- Держите легковоспламеняющиеся материалы вдали от электрогенераторной установки.

Некоторые части двигателя внутреннего сгорания во время его работы подвержены значительному нагреву и могут причинить ожоги. Обязательно следуйте инструкциям предупреждающих табличек, установленных на электрогенераторной установке.

Во время работы глушитель нагревается до высокой температуры и остается горячим некоторое время после остановки двигателя. Избегайте контакта с горячим глушителем. Прежде чем поставить электрогенераторную установку на хранение в помещении, убедитесь, что двигатель остыл.

При возгорании электрогенераторной установки запрещается заливать воду для тушения непосредственно внутрь электрогенераторной установки. Используйте средства пожаротушения, предназначенные для ликвидации горения электроприборов или нефтепродуктов.

Если при пожаре на электрогенераторной установке вы вдыхали продукты горения, немедленно обратитесь к врачу.

Меры предосторожности при обращении с топливом

Бензин является легко воспламеняющимся веществом. Пары бензина взрывоопасны. После использования электрогенераторной установки дайте двигателю остыть.

Заправку топливного бака следует производить при неработающем двигателе на открытом воздухе или в хорошо проветриваемых помещениях.

Не переливайте топливный бак.

Не заправлять топливо во время работы.

Запрещается курить в непосредственной близости от топлива, а также приближаться к топливу с источниками пламени или искр.

Храните бензин исключительно в специально предназначенных для этого емкостях.

Перед пуском двигателя тщательно вытирайте пролитое топливо.

Утилизация

Для защиты окружающей среды никогда не выбрасывайте отслужившие свой срок электрогенераторную установку, аккумуляторную батарею и не сливайте отработанное моторное масло в контейнеры для бытовых отходов, на землю или в водоемы. Изучите местное законодательство касающееся утилизации подобных вещей или проконсультируйтесь по поводу утилизации у официального дилера компании Honda.

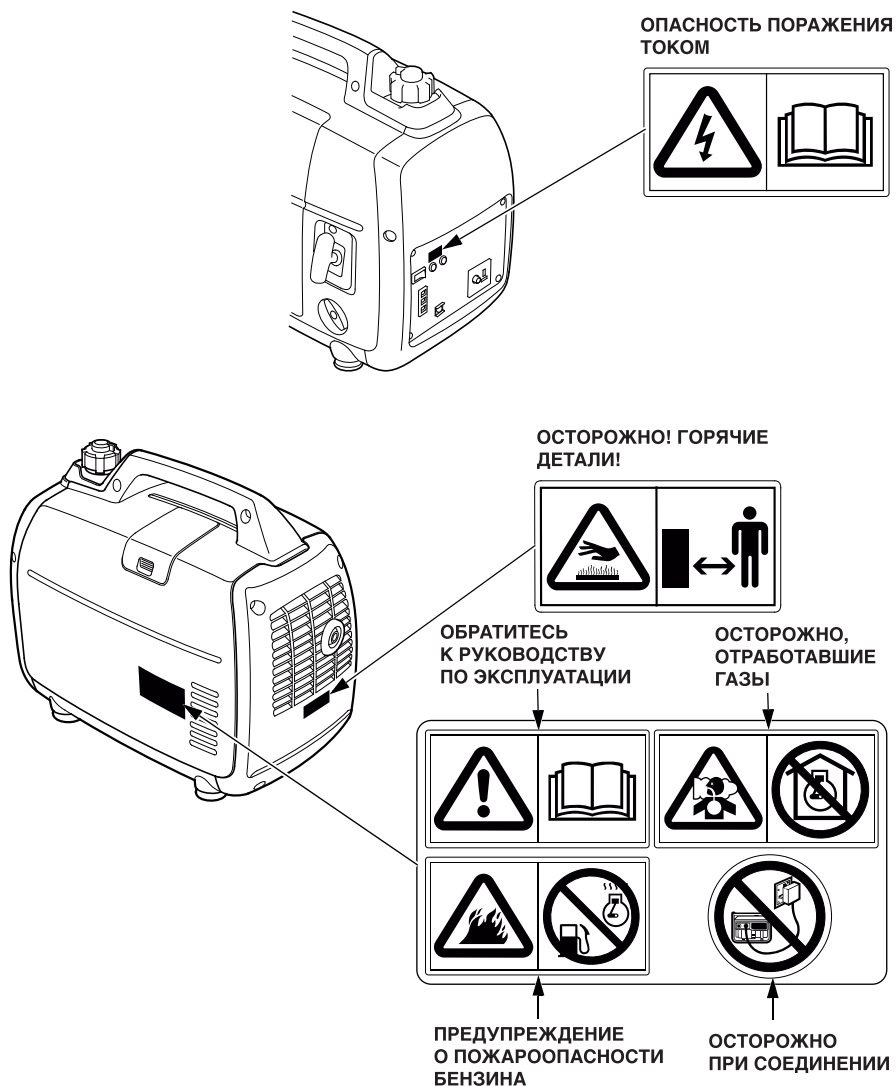
Утилизируя отработанное моторное масло, помните о необходимости охраны окружающей среды. Рекомендуется слить отработанное масло в емкость с плотно закрывающейся пробкой и сдать его на местный пункт приема отработанных нефтепродуктов. Не выбрасывайте отработанное масло в мусоросборные контейнеры и не выливайте на землю.

Неправильно утилизированная аккумуляторная батарея может нанести вред окружающей среде. Соблюдайте требования местного законодательства, касающиеся утилизации аккумуляторных батарей. Обратитесь к официальному дилеру компании Honda для замены.

2. РАСПОЛОЖЕНИЕ ПРЕДУПРЕЖДАЮЩИХ ТАБЛИЧЕК

Надписи на данных табличках предупреждают о потенциальных угрозах, которые могут привести к травмированию. Внимательно прочтите текст на табличках и наклейках, а также замечания и предупреждения, которые приведены в данном Руководстве.

Если предупреждающая наклейка отклеивается или текст на ней стал трудночитаем, обратитесь к официальному дилеру компании Honda для ее замены.





- Конструкция электрогенераторных установок Honda обеспечивает безопасность и надежность в эксплуатации при условии соблюдения всех инструкций изготовителя. Внимательно прочтите и изучите данное Руководство перед тем, как приступать к эксплуатации электрогенераторной установки. В противном случае возможно травмирование людей или повреждение оборудования.



- Отработавшие газы содержат токсичный оксид углерода, который представляет собой бесцветный газ без запаха. Вдыхание углекислого газа может привести к потере сознания и последующей смерти.
- При работе двигателя в закрытом помещении (или даже в частично закрытом помещении) воздух может содержать опасную концентрацию отработавших газов.
- Эксплуатация электрогенераторной установки в гаражах, домах или вблизи открытых окон или дверей запрещена.



- Подключение электрогенераторной установки к бытовой электрической сети допускается только при условии установки прерывателя силами квалифицированного специалиста.
- Монтаж электрической проводки для подвода резервной мощности должен осуществляться силами квалифицированного электрика. Схема электрической проводки должна отвечать требованиям соответствующего законодательства и правилам монтажа. Неправильное подсоединение может вызвать подачу тока с электрогенераторной установки в бытовую электрическую сеть. Вследствие этого работники электрической компании могут получить удар током при работе с проводкой во время отключения электричества. При восстановлении подачи тока электрогенераторная установка может взорваться, загореться или вызвать возгорание электрической проводки в здании.



- Бензин чрезвычайно огнеопасен и взрывоопасен. Перед тем, как доливать топливо, дайте двигателю остыть.

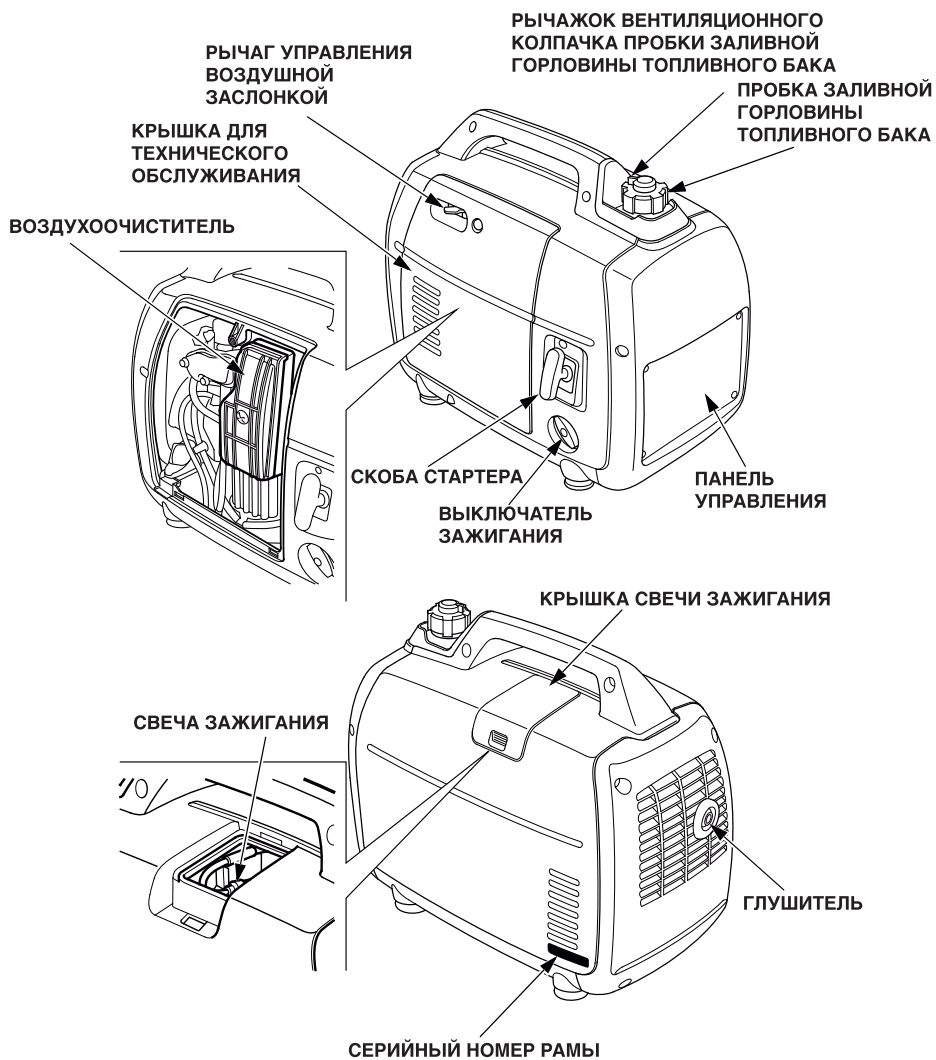


- Подключение и отсоединение специального кабеля с розеткой для параллельной работы производить только при остановленном двигателе.
- При использовании электрогенераторной установки отдельно специальный кабель с розеткой необходимо отсоединить.



- Нагретая выпускная система способна причинить серьезные ожоги. Не прикасайтесь к компонентам выпускной системы сразу после работы двигателя.

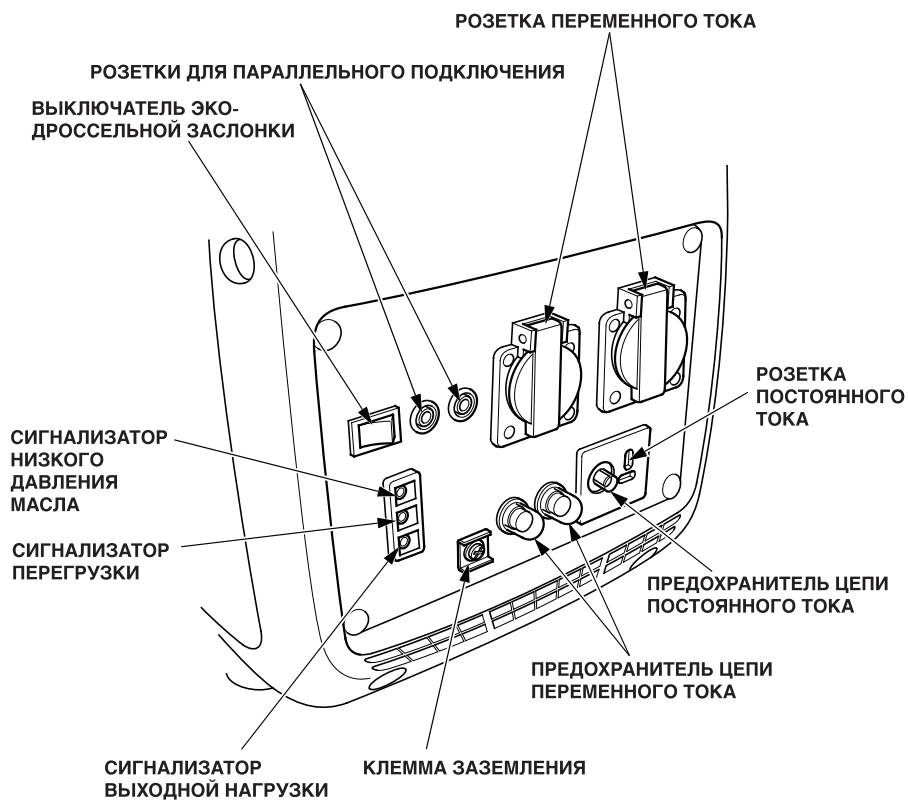
3. ОСНОВНЫЕ КОМПОНЕНТЫ



Впишите заводской номер рамы ниже в месте, выделенном чертой. Заводской номер рамы необходим при заказе запасных частей.

Серийный номер рамы: _____

ПАНЕЛЬ УПРАВЛЕНИЯ



Режим ЭКО дроссельной заслонки:

ECO:

При работе без нагрузки система автоматически переводит двигатель в режим холостого хода. После подключения потребителя тока двигатель автоматически набирает обороты, необходимые для достижения соответствующей выходной мощности. Это положение переключателя рекомендовано для достижения максимальной экономии топлива при работе электрогенераторной установки.

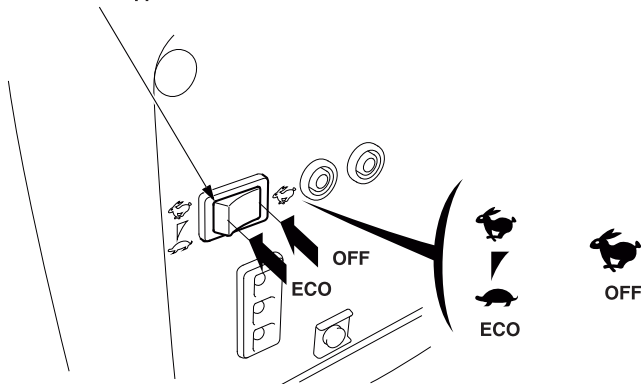
ПРИМЕЧАНИЕ:

- Если потребитель тока нуждается в мгновенной подаче тока, система управления дроссельной заслонкой будет работать неэффективно.
- При одновременном подключении потребителей тока высокого напряжения, для уменьшения скачков напряжения необходимо установить выключатель дроссельной заслонки системы ECO в положение OFF.
- При работе в режиме подачи постоянного тока выключатель дроссельной заслонки системы Eco должен быть установлен в положение OFF (ВЫКЛ).

OFF (ВЫКЛ):

Система управления дроссельной заслонкой Eco выключена. Двигатель работает на оборотах выше номинальных.

ВЫКЛЮЧАТЕЛЬ ЭКО-ДРОССЕЛЬНОЙ ЗАСЛОНКИ



4. КОНТРОЛЬНЫЙ ОСМОТР ПЕРЕД НАЧАЛОМ РАБОТЫ

ВНИМАНИЕ:

Контрольный осмотр электрогенераторной установки проводится на горизонтальной поверхности при остановленном двигателе.

Осмотрите поверхность вокруг и под электрогенераторной установкой и проверьте наличие следов утечки масла или бензина.

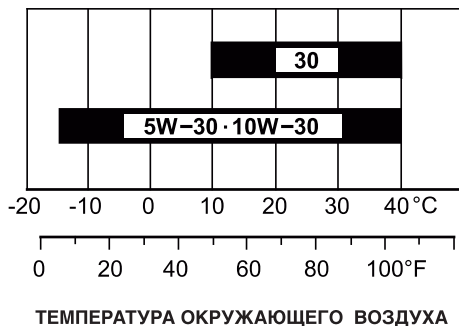
1. Проверьте уровень моторного масла

ВНИМАНИЕ:

Использование масла, не содержащего моющих присадок, или масла, предназначенного для двухтактных двигателей, может привести к сокращению срока службы изделия.

Рекомендованное масло

Используйте моторное масло, предназначенное для 4-тактных автомобильных двигателей, соответствующее или превосходящее требования стандартов категории SE или выше по классификации API (или эквивалентное). На упаковке масла должна быть наклейка с указанием категории SE или выше по классификации API (или эквивалентное).

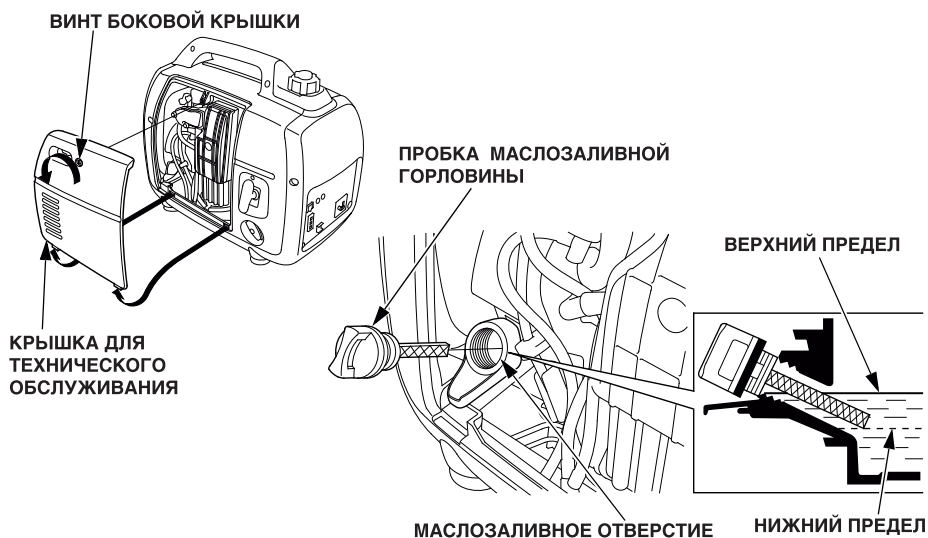


В общем случае рекомендуется эксплуатировать двигатель на моторном масле с вязкостью SAE 10W-30, которое подходит для любой температуры окружающего воздуха. Моторные масла с иной вязкостью, указанной в таблице, могут быть использованы при условии, что средняя температура воздуха в вашем регионе не выходит за указанный температурный диапазон.

1. Открутите винт технологической крышки и снимите крышку (см. стр. 41).
2. Снимите пробку маслосливной горловины и протрите досуха контрольный щуп.
3. Проверьте уровень моторного масла, вставив щуп в маслосливную горловину, но не вкручивая его.
4. Если уровень масла ниже нормы, долейте рекомендованное масло до верхней кромки маслосливной горловины (см. стр. 13).
5. Надежно установите на место пробку маслосливной горловины.

ВНИМАНИЕ:

Эксплуатация двигателя при недостаточном уровне моторного масла может привести к серьёзным повреждениям деталей двигателя.



ПРИМЕЧАНИЕ:

Система предупреждения о падении давления масла автоматически останавливает двигатель прежде, чем давление масла упадет ниже минимально достаточного предела. Однако во избежание неудобств, связанных с внезапным прекращением подачи тока, рекомендуется регулярно проводить визуальный контроль уровня масла.

2. Проверьте уровень топлива в баке.

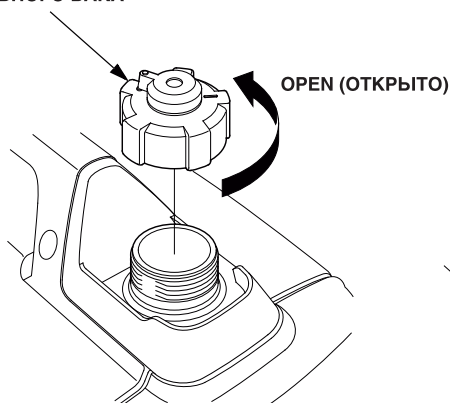
При низком уровне топлива долейте его до установленного уровня. После заправки топливного бака надежно затяните пробку заправочной горловины.

Используйте автомобильный неэтилированный бензин с октановым числом не менее 91 по исследовательскому методу. Это соответствует октановому числу 86 и выше по моторному методу. Запрещается использовать старый бензин, загрязненный бензин и бензин, смешанный с маслом. Не допускайте попадания в топливный бак грязи или воды.

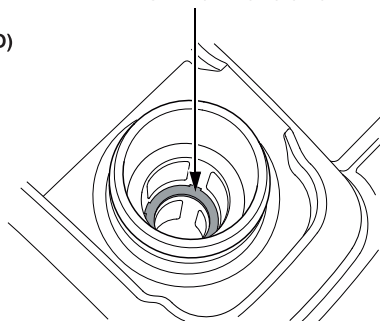
ПРЕДУПРЕЖДЕНИЕ

- Бензин является легковоспламеняющимся веществом и при определенных условиях взрывоопасен.
- Заправку топливного бака следует производить при неработающем двигателе на открытом воздухе или в хорошо проветриваемых помещениях. Запрещается курить или подносить открытое пламя и искрящие предметы к местам заправки топливом, а также к местам хранения емкостей с бензином.
- Избегайте переполнения топливного бака (в заливной горловине топливо должно отсутствовать). После заправки топливного бака убедитесь в том, что пробка наливной горловины закрыта должным образом.
- Будьте осторожны, чтобы не пролить бензин при заправке топливного бака. Пролитое топливо или его пары могут воспламениться. В случае пролива вытрите насухо все брызги и потеки топлива, прежде чем запускать двигатель.
- Избегайте частых или продолжительных контактов кожи с бензином, не вдыхайте пары бензина. **ХРАНИТЬ В МЕСТАХ НЕДОСТУПНЫХ ДЛЯ ДЕТЕЙ.**

ПРОБКА ЗАЛИВНОЙ ГОРЛОВИНЫ
ТОПЛИВНОГО БАКА



МЕТКА МАКСИМАЛЬНОГО УРОВНЯ



ПРИМЕЧАНИЕ:

Бензин очень быстро теряет свои свойства под воздействием таких факторов, как солнечная радиация, высокая температура и время.

В худшем случае бензин может утратить свои свойства в течение 30 дней.

Использование загрязненного бензина может привести к серьезному повреждению двигателя (засорение карбюратора, заедание клапанов).

Устранение подобных повреждений, возникших в результате использования некачественного бензина, не покрывается гарантией изготовителя.

Во избежание возникновения подобных ситуаций строго следуйте приведенным ниже рекомендациям:

- Используйте только бензин, соответствующий указанным требованиям (см. стр. 15).
- Используйте свежий и чистый бензин.
- Для замедления процесса старения бензина храните его в специально предназначенных для этого емкостях.
- Если не предполагается пользоваться изделием в течение длительного времени (более 30 дней), слейте бензин из топливного бака и карбюратора (см. стр. 45).

Использование спиртосодержащих видов топлива

Если предполагается эксплуатировать двигатель на бензине, содержащем спирт, убедитесь в том, что октановое число этого топлива не ниже значения, рекомендованного компанией Honda. Существует два вида газохолола: один из них содержит этиловый спирт (этанол), а другой - метиловый спирт (метанол).

Запрещается использовать бензин, содержащий более 10% этанола.

Не применяйте бензин, содержащий более 5% метанола (древесного спирта), в котором также отсутствуют растворители и ингибиторы, снижающие коррозионную активность метанола.

ПРИМЕЧАНИЕ:

- На повреждения деталей системы питания топливом, а также ухудшение характеристик двигателя, которые произошли из-за применения бензина, содержащего спирт, заводская гарантия не распространяется.
- Прежде чем приобретать топливо на незнакомой заправочной станции, постарайтесь выяснить, не содержит ли оно спирт. Если бензин содержит спирт, узнайте вид спирта и его концентрацию в топливе. При возникновении проблем, вызванных используемым бензином, перейдите к применявшемуся прежде бензину, содержание спирта в котором меньше допустимого уровня.

3. Проверка воздухоочистителя.

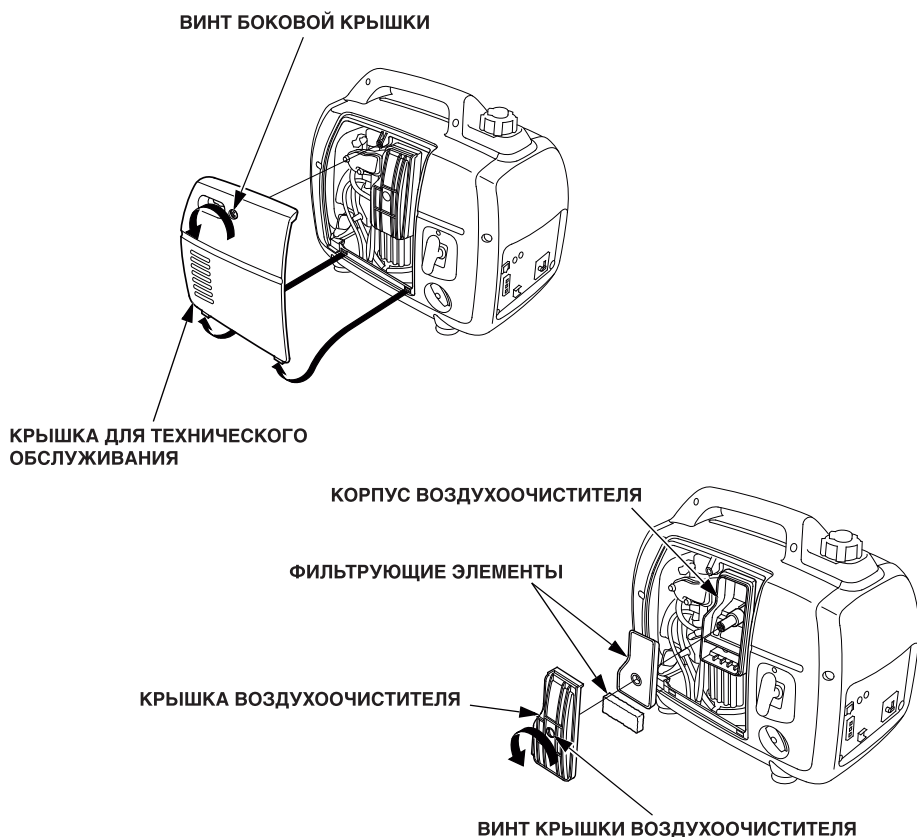
Проверьте состояние фильтрующих элементов воздухоочистителя и убедитесь, что они находятся в чистом и нормальном состоянии.

Открутите винт боковой крышки и снимите ее. Открутите винт крышки воздухоочистителя, снимите крышку, и осмотрите фильтрующие элементы.

При необходимости проведите чистку или замену фильтрующих элементов (см. стр. 41).

ВНИМАНИЕ:

Эксплуатация двигателя с отсутствующими элементами воздухоочистителя запрещена. При отсутствии очищающих элементов в двигатель через карбюратор будут поступать загрязняющие вещества (грязь, пыль), что приведет к преждевременному износу деталей двигателя.



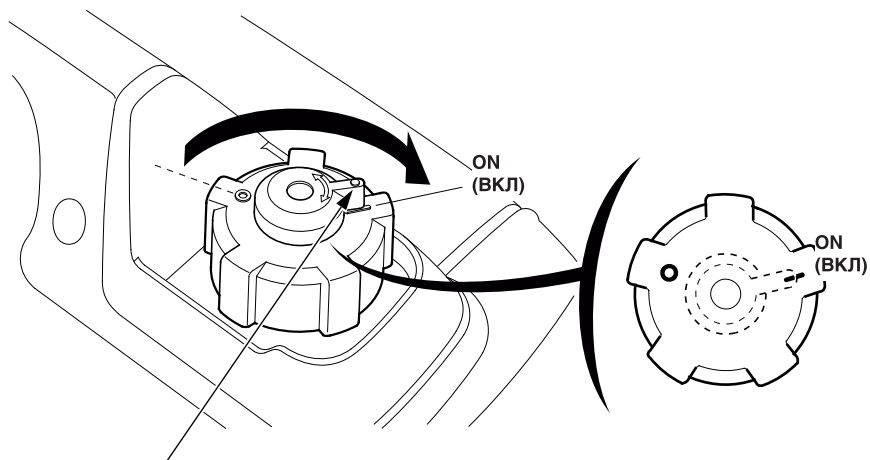
5. ПУСК ДВИГАТЕЛЯ

Перед пуском двигателя необходимо отсоединить все потребители тока от розеток переменного тока.

1. Переведите вентиляционный колпачок пробки топливноналивной горловины в положение «ON» (ВКЛ).

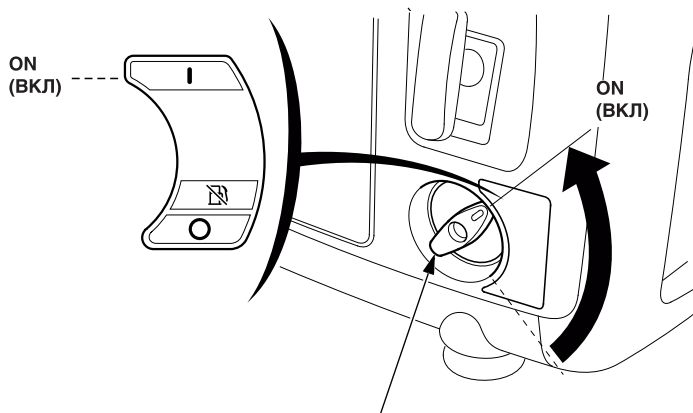
ПРИМЕЧАНИЕ:

При транспортировке изделия вентиляционный колпачок пробки топливноналивной горловины должен быть установлен в положение «OFF» («ЗАКРЫТО»).



РЫЧАЖОК ВЕНТИЛЯЦИОННОГО КОЛПАЧКА ПРОБКИ НАЛИВНОЙ ГОРЛОВИНЫ ТОПЛИВНОГО БАКА

2. Поверните выключатель зажигания в положение «ON» (ЗАЖИГАНИЕ ВКЛЮЧЕНО).



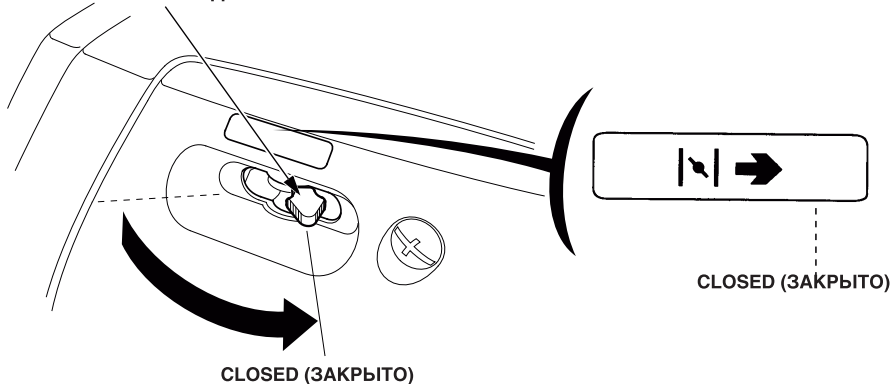
ВЫКЛЮЧАТЕЛЬ ДВИГАТЕЛЯ

3. Переведите рычаг управления воздушной заслонкой в положение CLOSED (Закрыто).

ПРИМЕЧАНИЕ:

При высокой температуре окружающего воздуха или на прогревом двигателе закрывать воздушную заслонку не следует.

РЫЧАГ УПРАВЛЕНИЯ ВОЗДУШНОЙ ЗАСЛОНКОЙ



4. Потяните слегка рукоятку стартера до появления сопротивления, затем потяните резко в направлении, указанном стрелкой (см. рис. ниже).

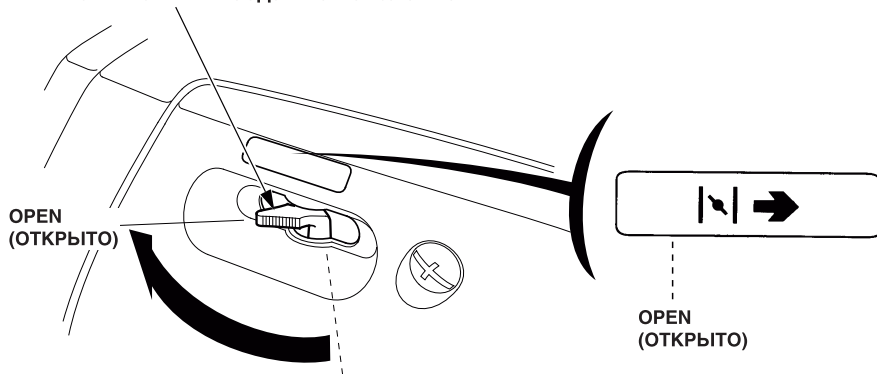
ВНИМАНИЕ:

- Трос ручного стартера сматывается очень быстро. Не медлите при отпускании рукоятки троса. В противном случае вы рискуете повредить руку о детали двигателя.
- Не отпускайте рукоятку стартера. Медленно верните пусковой шнур в исходное положение, придерживая его рукой.



5. По мере прогрева двигателя переведите рычаг управления воздушной заслонкой в положение OPEN (ОТКРЫТО).

РЫЧАГ УПРАВЛЕНИЯ ВОЗДУШНОЙ ЗАСЛОНКОЙ



ПРИМЕЧАНИЕ:

Если двигатель самопроизвольно остановился и не запускается, поиск причины неисправности начинайте с проверки уровня моторного масла (см. стр. 14).

- **Модернизация карбюратора для эксплуатации на большой высоте над уровнем моря**

На большой высоте над уровнем моря стандартная топливовоздушная смесь, поступающая в двигатель, становится переобогащенной. Мощность двигателя снижается, а расход топлива возрастает. Из-за переобогащенной смеси загрязняется свеча зажигания, что приводит к затрудненному пуску двигателя. Эксплуатация на высоте, отличной от той, на которую настроен двигатель, может привести к повышению токсичности отработавших газов.

Двигатель можно адаптировать к работе на большой высоте над уровнем моря путем специальной модернизации карбюратора. Если изделие постоянно эксплуатируется на высоте более 1500 метров над уровнем моря, обратитесь к дилеру для проведения соответствующих работ. Двигатель, настроенный на работу в условиях высокогорья, будет на протяжении всего срока службы соответствовать стандартам токсичности.

Даже после соответствующей адаптации карбюратора мощность двигателя будет снижаться примерно на 3,5% при увеличении высоты над уровнем моря на каждые 300 м. Если карбюратор не подвергнется модернизации, то влияние высоты над уровнем моря на развиваемую двигателем мощность будет еще ощутимее.

ВНИМАНИЕ:

После модернизации карбюратора для работы на большой высоте топливовоздушная смесь будет слишком бедной для обычных условий работы. При этом работа на высотах менее 1500 метров может вызывать перегрев двигателя и привести к его серьезному повреждению. Для использования на малых высотах необходимо снова обратиться к официальному дилеру для проведения работ по восстановлению штатных настроек карбюратора.

6. ЭКСПЛУАТАЦИЯ ЭЛЕКТРОГЕНЕРАТОРНОЙ УСТАНОВКИ

Величина напряжения, производимого данной электрогенераторной установкой, достаточна для поражения электрическим током в случае нарушения правил техники безопасности.

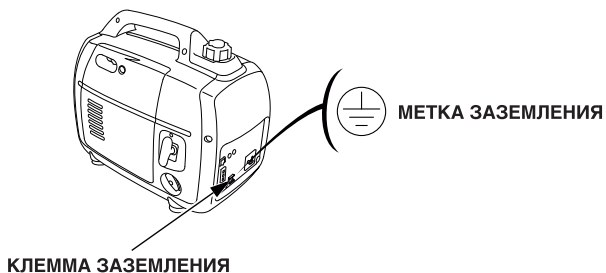
Обязательно заземляйте электрогенераторную установку, если подсоединенные к ней потребители тока заземлены.



ПРЕДУПРЕЖДЕНИЕ

- Подключение электрогенераторной установки к бытовой электрической сети допускается только при условии установки прерывателя силами квалифицированного специалиста.
- Монтаж электрической проводки для подвода резервной мощности должен осуществляться силами квалифицированного электрика. Схема электрической проводки должна отвечать требованиям соответствующего законодательства и правилам монтажа. Неправильное подсоединение может вызвать подачу тока с электрогенераторной установки в электрическую сеть. Вследствие этого работники электрической компании могут получить удар током при работе с проводкой во время отключения электричества. При восстановлении подачи тока электрогенераторная установка может взорваться, загореться или вызвать возгорание электрической проводки в здании.

Внимание! Перед началом работы установку необходимо обязательно заземлить, при этом необходимо соблюдать требования ПЭУ. Заземлители и заземляющие проводники должны быть выбраны в соответствии с требованиями Главы 1.7 и 1.8 ПЭУ и ГОСТ 16556-81. Как правило требуется применение защитного медного проводника сечением не менее 4 мм².



ВНИМАНИЕ:

- **Запрещено превышать значения максимальной силы тока, установленные для каждой выходной розетки.**
- **Запрещено подключать электрогенераторную установку к бытовой электрической цепи. Это может привести к повреждению электрогенераторной установки либо бытовых электроприборов.**
- **Запрещено модифицировать электрогенераторную установку для выполнения установкой функций, не предусмотренных данным Руководством по эксплуатации. Кроме того, необходимо неукоснительно соблюдать следующие требования.**
- **Запрещено устанавливать на выхлопную трубу удлинительные насадки.**
- **В случае необходимости использования удлинительного электрического провода, используйте только гибкий провод с резиновой изоляцией.**
- **Ограничение по длине удлинительных проводов; 60 метров для проводов сечением 1,5 мм, и 100 метров для проводов сечением 2,5 мм. Сопротивление проводов большей длины способно снизить передаваемую мощность электрогенераторной установки.**
- **Устанавливайте электрогенераторную установку на удалении от электрических проводов и высоковольтных линий.**

ПРИМЕЧАНИЕ:

- Большинство электродвигателей-потребителей тока электрогенераторной установки в момент включения потребляет больше энергии, чем в штатном режиме. Убедитесь, что мощность инструментов или потребителей тока не превышает возможностей электрогенераторной установки по нагрузке.

Максимальная мощность: 2,2 кВт*

- При продолжительной работе выходная мощность электрогенераторной установки не должна превышать номинальную.

Номинальная мощность: 1,8 кВт*

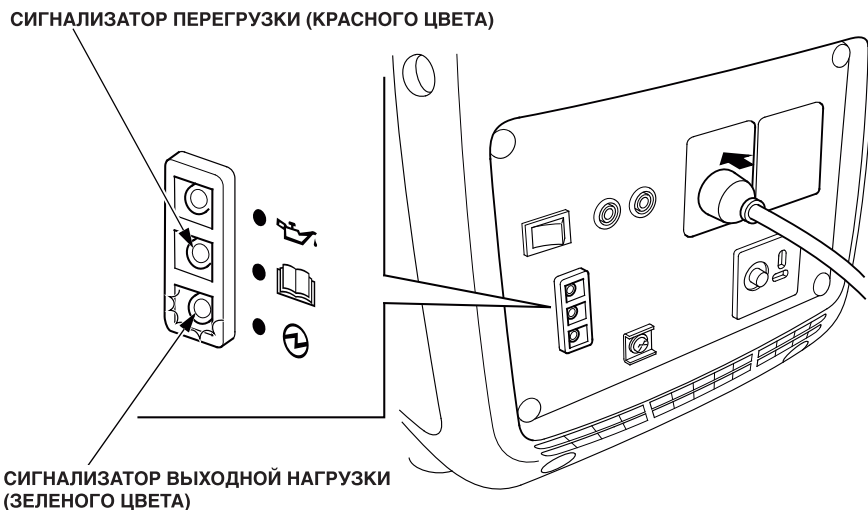
- В любом случае необходимо учитывать совокупную мощность в ваттах потребителей тока, подсоединенных к электрогенераторной установке.
- При значительной перегрузке сработает предохранитель цепи переменного тока. При незначительной перегрузке предохранитель цепи переменного тока не сработает, однако работа в таком режиме может снизить ресурс электрогенераторной установки.
- Розетка постоянного тока может использоваться одновременно с розетками переменного тока.
- При одновременном использовании розеток постоянного и переменного тока следите, чтобы размер совокупной нагрузки переменного тока не превышал максимально допустимое значение.

Максимальная мощность переменного тока: 1,7 кВт*

- *: Когда коэффициент мощности составляет 1,0.

Потребители переменного тока

1. Запустите двигатель и убедитесь, что включился индикатор выходной нагрузки (зеленого цвета).
2. Убедитесь, что подключаемый потребитель тока выключен, затем подключите его к электрогенераторной установке.



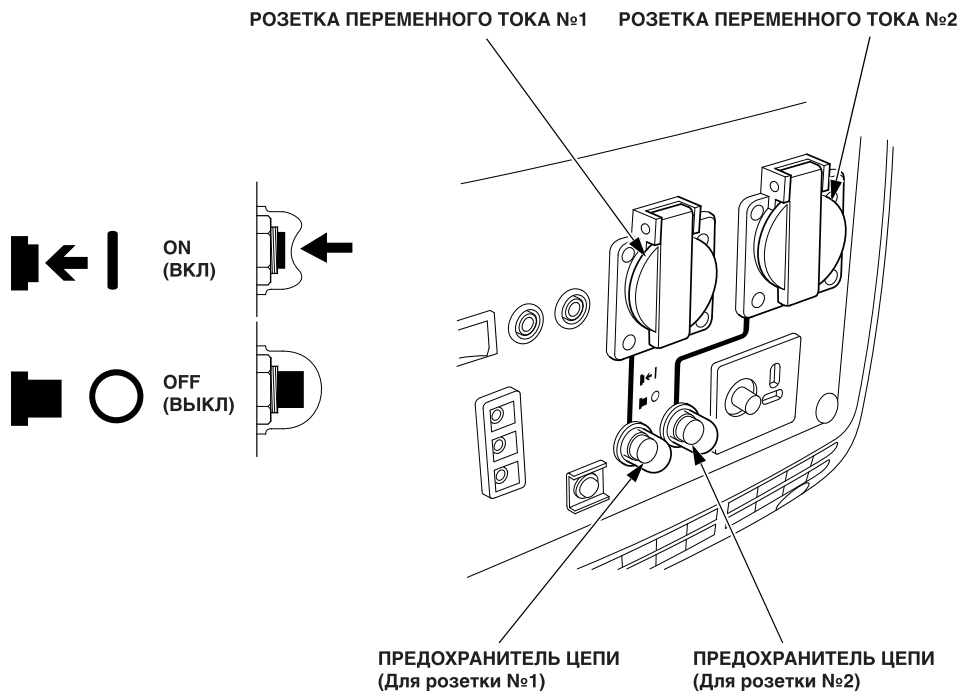
ВНИМАНИЕ:

- Значительная перегрузка, вызывающая постоянное включение сигнализатора перегрузки (красного цвета), может вывести электрогенераторную установку из строя. Незначительная перегрузка, которая приводит к кратковременным включениям сигнализатора перегрузки (красного цвета), может привести к сокращению срока службы электрогенераторной установки.
- Перед подключением потребителей тока к электрогенераторной установке убедитесь в их исправности. Запрещается использовать неисправные потребители тока, а также неисправную электропроводку и соединительные устройства. Если потребитель тока внезапно начинает работать со сбоями, снижает обороты, или останавливается, необходимо незамедлительно выключить его. После этого отключите потребитель тока, и определите причину неисправности, осмотрев его.

Прерыватель цепи переменного тока

Прерыватель цепи автоматически срабатывает (выскакивает нажимная кнопка) при коротком замыкании или существенной перегрузке на розетке.

Если произошло срабатывание предохранителя, прежде, чем включить его (утопить кнопку обратно), проверьте исправность потребителя тока и соответствие нагрузки электрогенераторной установки номинальной.



Индикаторы выходной нагрузки и перегрузки

В штатных режимах работы индикатор выходной нагрузки (зеленого цвета) будет всегда включен. Кроме того, индикатор выходной нагрузки выполняет упрощенную функцию счетчика моточасов. При пуске двигателя индикатор будет мигать, при этом количество миганий будет отображать общее количество обработанных установкой моточасов.

- | | |
|----------------------------------|----------------------------------|
| • Не мигает: 0 – 100 моточасов | 3 мигания: 300 – 400 моточасов |
| • 1 мигание: 100 – 200 моточасов | 4 мигания: 400 – 500 моточасов |
| • 2 мигания: 100 – 200 моточасов | 5 миганий: 500 и более моточасов |

В случае возникновения перегрузки электрогенераторной установки (см. стр. 23), или возникновения короткого замыкания в подсоединенном потребителе тока, индикатор выходной мощности (зеленого цвета) погаснет, включится сигнализатор перегрузки (красного цвета) и подача тока на подключенный потребитель прекратится.

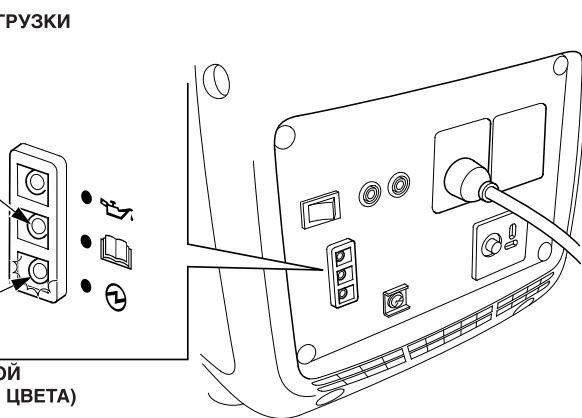
При включении сигнализатора перегрузки (красного цвета), остановите двигатель и определите причину перегрузки.

- Перед подключением потребителя тока к электрогенераторной установке убедитесь в его исправности и в том, что номинальная мощность потребителя соответствует номинальной мощности электрогенераторной установки. После этого подсоедините потребитель к электрогенераторной установке, и запустите двигатель.

Если сигнализатор перегрузки постоянно мигает, это может указывать на неисправность блока инвертера (см. стр. 49).

**СИГНАЛИЗАТОР ПЕРЕГРУЗКИ
(КРАСНОГО ЦВЕТА)**

**ИНДИКАТОР ВЫХОДНОЙ
НАГРУЗКИ (ЗЕЛЕННОГО ЦВЕТА)**



ПРИМЕЧАНИЕ:

При запуске электродвигателя-потребителя тока могут одновременно включаться индикатор выходной мощности (зеленого цвета) и сигнализатор перегрузки (красного цвета). Это нормально, если при этом сигнализатор перегрузки (красного цвета) гаснет в течение 4 секунд. Если сигнализатор нагрузки (красного цвета) не гаснет, обратитесь к официальному дилеру компании Honda.

Параллельное подключение электрогенераторных установок

Перед подключением любого оборудования внимательно прочитайте раздел «ЭКСПЛУАТАЦИЯ ЭЛЕКТРОГЕНЕРАТОРНОЙ УСТАНОВКИ».

Используйте только одобренные компанией Honda специальные кабели для параллельного подключения электрогенераторных установок (дополнительное оборудование) при параллельном подключении двух электрогенераторных установок модели EU22i.

Большинство электродвигателей-потребителей тока электрогенераторной установки в момент включения потребляет больше энергии, чем в штатном режиме. Убедитесь, что мощность инструментов или потребителей тока не превышает возможностей электрогенераторной установки по нагрузке.

При параллельном подключении максимальная мощность составляет:

EU22i и EU22i	4,4 кВт*
EU22i и EU20i	4,2 кВт*

При продолжительной работе выходная мощность электрогенераторной установки не должна превышать номинальную. При параллельном подключении номинальная мощность составляет:

EU22i и EU22i	3,6 кВт*
EU22i и EU20i	3,4 кВт*

В любом случае необходимо учитывать совокупную мощность в ваттах потребителей тока, подключенных к электрогенераторной установке.

*: Когда коэффициент мощности составляет 1,0.

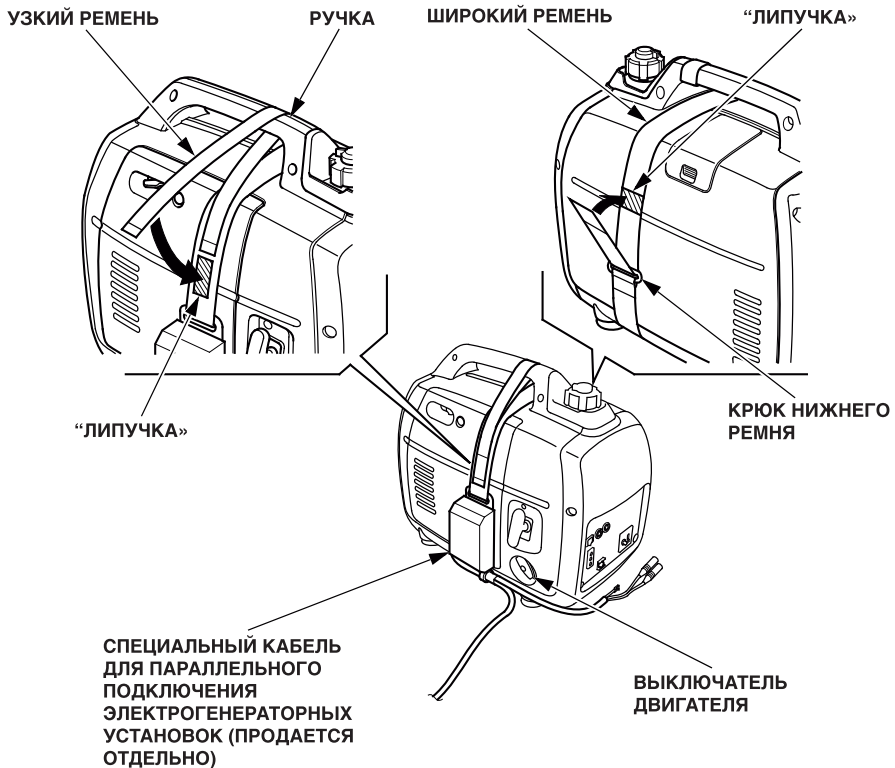
ВНИМАНИЕ:

Значительная перегрузка, вызывающая постоянное включение сигнализатора перегрузки (красного цвета), может вывести электрогенераторную установку из строя. Незначительная перегрузка, которая приводит к кратковременным включениям сигнализатора перегрузки (красного цвета), может привести к сокращению срока службы электрогенераторной установки.

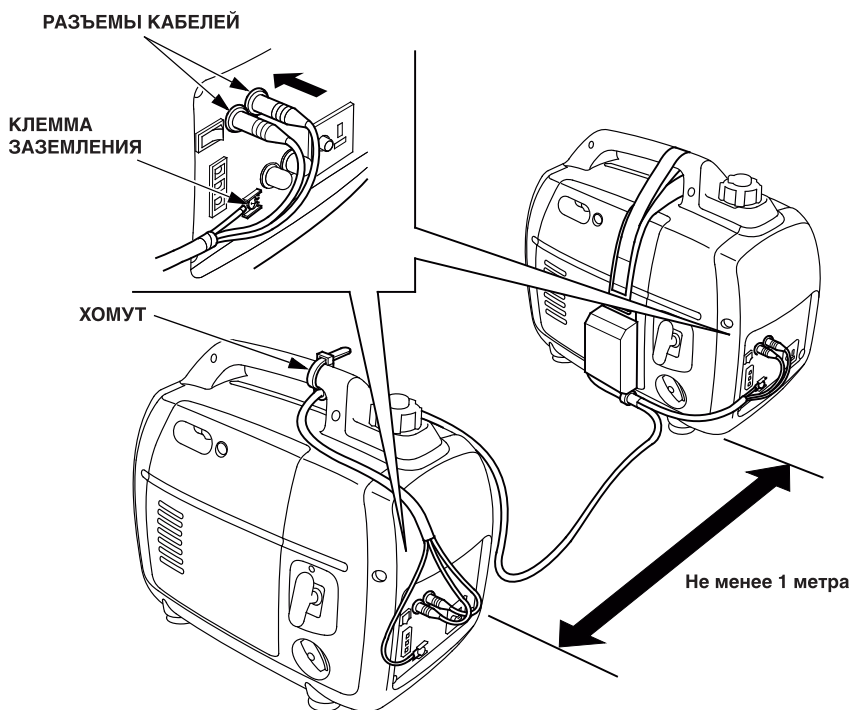


ПРЕДУПРЕЖДЕНИЕ

- Разрешается подключать только указанные электрогенераторные установки (см. стр. 4).
 - Для параллельного подключения электрогенераторных установок используйте исключительно специальный кабель с розеткой.
 - Подключение и отсоединение специального кабеля с розеткой для параллельной работы производить только при остановленном двигателе.
 - При использовании электрогенераторной установки отдельно специальный кабель с розеткой необходимо отсоединить.
1. Установите специальный кабель с розеткой на одну электрогенераторной установку и закрепите его ремнем, как показано.
- Установите ремень на переднюю часть ручки.
 - Прикрепите узкий ремень к ручке с помощью «липучки».
 - Проведите верхний широкий ремень через крюк нижнего ремня и закрепите его «липучкой».
 - Проведите провода блока розеток под выключателем двигателя.
 - Устанавливайте ремни без провисания.

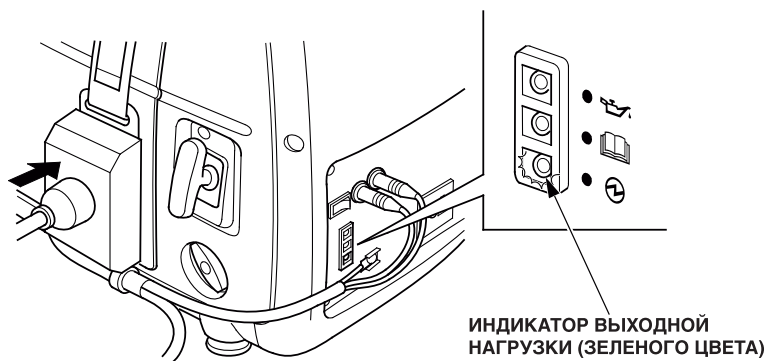


2. Подсоедините разъемы проводов и клеммы заземления блока розеток для параллельного подключения к электрогенераторным установкам и прикрепите хомуты проводов к ручке.
- При параллельном подключении расстояние между электрогенераторными установками должно составлять не менее одного метра.
 - Проведите провод через ручку и прикрепите его к ручке ремнем.
 - Не допускайте провисания проводов в районе ручки тросового стартера.
 - Подключите длинный провод кабеля для параллельного подключения к той электрогенераторной установке, на которой не установлен блок кабеля для параллельного подключения.
 - Не ставьте электрогенераторные установки выпускными трубами по направлению друг к другу.



3. Заземлите клемму заземления одной электрогенераторной установки.
- Обязательно заземляйте электрогенераторную установку, если подсоединены к ней потребители тока заземлены.

4. Запустите двигатель и убедитесь, что включился индикатор выходной нагрузки (зеленого цвета).
5. Убедитесь, что подключаемый потребитель тока выключен, затем подключите его к электрогенераторной установке.
6. Включите потребитель тока.



Параллельное подключение версий EU20i

Инструкции по подсоединению кабеля для параллельного подключения см. на стр. с 27 по 30.

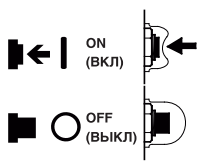
Электрогенераторная установка версии EU22i может подключаться к электрогенераторным установкам версии EU20i с определенными серийными номерами рамы. В таблице ниже указаны совместимые с моделью EU20i версии электрогенераторной установки EU22i.

Модель	Диапазон серийных номеров рамы
EU20i	EAAJ-2032188 и более поздние
	EACT-1000001 и более поздние

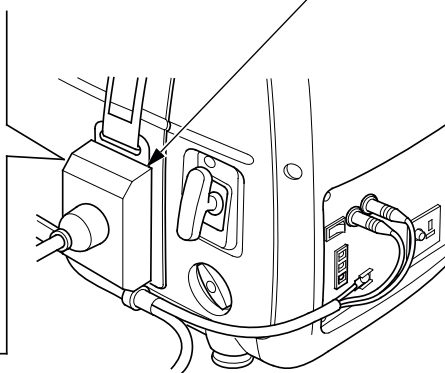
Прерыватель цепи переменного тока

Прерыватель цепи переменного тока на кабеле для параллельного подключения автоматически срабатывает (выскакивает нажимная кнопка) при коротком замыкании или существенной перегрузке на розетке. Если произошло срабатывание прерывателя, прежде, чем включить его (утопить кнопку обратно), проверьте исправность потребителя тока и соответствие нагрузки электрогенераторной установки номинальной (16 А).

ПРЕДОХРАНИТЕЛЬ ЦЕПИ
ПЕРЕМЕННОГО ТОКА



СПЕЦИАЛЬНЫЙ КАБЕЛЬ ДЛЯ
ПАРАЛЛЕЛЬНОГО ПОДКЛЮЧЕНИЯ
ЭЛЕКТРОГЕНЕРАТОРНЫХ УСТАНОВОК
(ПРОДАЕТСЯ ОТДЕЛЬНО)



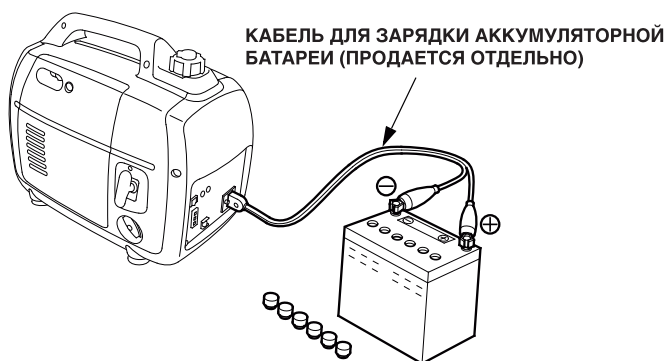
Потребители постоянного тока

Розетка постоянного тока может использоваться только для зарядки автомобильных 12-вольтовых аккумуляторных батарей.

ПРИМЕЧАНИЕ:

При работе в режиме подачи постоянного тока выключатель дроссельной заслонки системы Eсo должен быть установлен в положение OFF (ВЫКЛ).

1. Подсоедините кабель для зарядки аккумуляторной батареи к розетке постоянного тока электрогенераторной установки, а затем к клеммам аккумуляторной батареи.



ПРЕДУПРЕЖДЕНИЕ

- Для того, чтобы избежать искрения в непосредственной близости от аккумуляторной батареи, кабель зарядки аккумуляторной батареи следует первоначально подключать к электрогенераторной установке, а затем к аккумуляторной батарее. При отсоединении кабеля сначала отсоединяются контакты на аккумуляторной батарее.
- Перед подсоединением зарядного кабеля к аккумуляторной батарее, установленной на автомобиле, отсоедините провод аккумуляторной батареи. После отсоединения зарядных кабелей необходимо вновь подсоединить провода аккумуляторной батареи. Выполнение этих требований позволит исключить вероятность возникновения коротких замыканий и искрения в случае случайного контакта между клеммами аккумуляторной батареи и рамой либо кузовом автомобиля.

ВНИМАНИЕ:

- Запрещено запускать двигатель автомобиля, если электрогенераторная установка подсоединена к аккумуляторной батарее. Электрогенераторная установка может выйти из строя.
- Положительный провод зарядного кабеля присоединяется к положительной клемме аккумуляторной батареи. Строго соблюдайте полярность подсоединения, в противном случае электрогенераторная установка и/или аккумуляторная батарея могут выйти из строя.



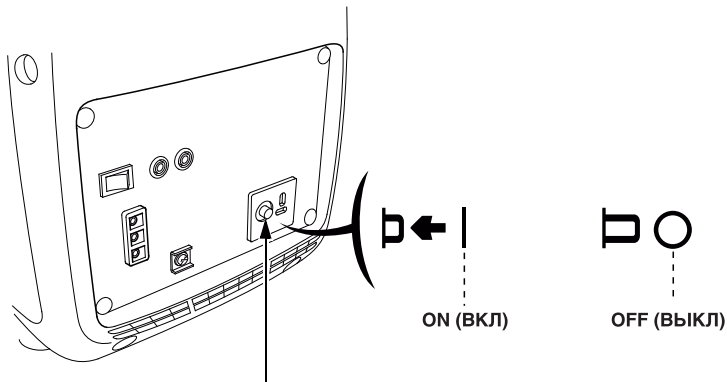
ПРЕДУПРЕЖДЕНИЕ

- Аккумуляторные батареи выделяют взрывоопасные газы. Взрыв аккумуляторной батареи может привести к серьезным травмам или потере зрения. Необходимо обеспечивать достаточную вентиляцию помещения, в котором производится заряд аккумуляторных батарей.
- **ОПАСНОСТЬ ХИМИЧЕСКОГО ОЖОГА:** В аккумуляторной батарее содержится электролит, который является раствором серной кислоты. Попадание серной кислоты в глаза или на кожные покровы (даже через одежду) может привести к тяжелым химическим ожогам. При обращении с электролитом надевайте щиток для лица и защитную одежду.
- Не подносите близко открытое пламя и искрящие предметы, не курите поблизости. **ЭКСТРЕННЫЕ ДЕЙСТВИЯ ПРИ ОЖОГЕ ЭЛЕКТРОЛИТОМ:** Если электролит попал в глаза, тщательно промойте их теплой водой в течение не менее 15 минут и немедленно обратитесь за медицинской помощью.
- **ЯД:** Электролит является ядовитым веществом.
- **ЭКСТРЕННЫЕ ДЕЙСТВИЯ ПРИ ОТРАВЛЕНИИ ЭЛЕКТРОЛИТОМ**
 - При попадании на тело: Тщательно промыть пораженное место водой.
 - При попадании внутрь: Выпейте большое количество воды или молока.
 - Затем выпейте раствор магнезии или растительного масла и немедленно обратитесь за медицинской помощью.
- **ХРАНИТЬ В МЕСТАХ НЕДОСТУПНЫХ ДЛЯ ДЕТЕЙ.**

2. Запустите двигатель.

ПРИМЕЧАНИЕ:

- Розетка постоянного тока может использоваться одновременно с розетками переменного тока.
- При перегрузке цепи постоянного тока срабатывает предохранитель (нажимная кнопка выдвигается наружу).
До возобновления работы электрогенераторной установки следует подождать 10 минут, а затем нажать кнопку в исходное положение.

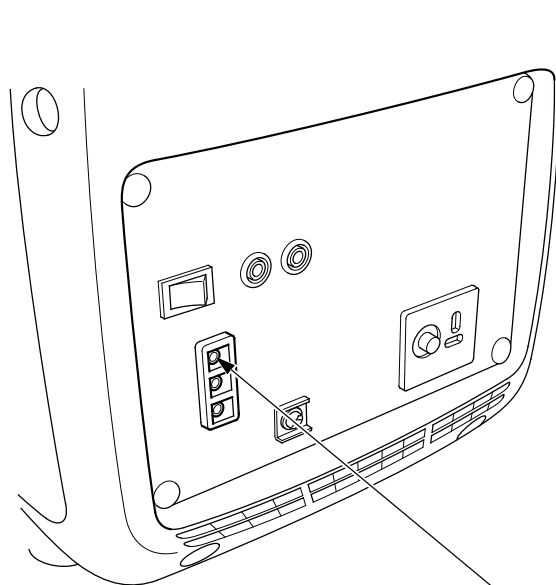


ПРЕДОХРАНИТЕЛЬ ЦЕПИ ПОСТОЯННОГО ТОКА

Система предупреждения о низком давлении моторного масла в двигателе

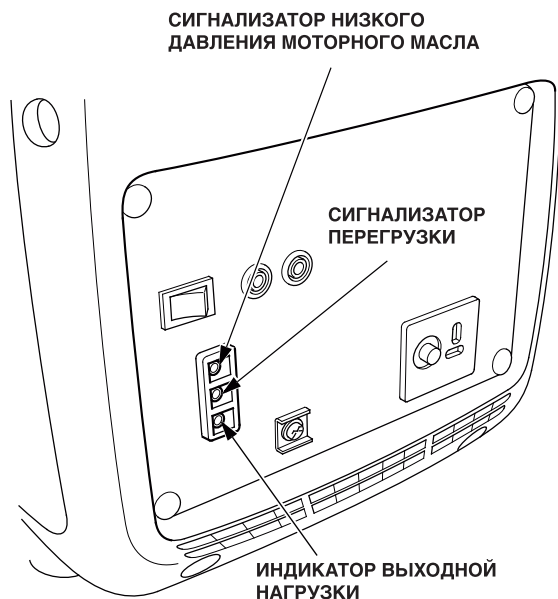
Система служит для предотвращения повреждения двигателя вследствие недостаточного количества моторного масла в картере двигателя. Прежде, чем уровень моторного масла в двигателе упадет ниже критической отметки, система предупреждения о низком давлении моторного масла в двигателе автоматически остановит двигатель. При этом выключатель зажигания останется в положении ON (ВКЛ).

Если двигатель был остановлен системой предупреждения о низком давлении моторного масла, при попытке повторного запуска двигателя загорится сигнализатор низкого давления моторного масла (красного цвета), и двигатель не запустится. В этом случае проверьте уровень моторного масла (см. стр. 13 и 14).



СИГНАЛИЗАТОР НИЗКОГО ДАВЛЕНИЯ МОТОРНОГО МАСЛА (КРАСНОГО ЦВЕТА)

Алгоритмы работы светодиода



Состояние	Возможная причина	Индикатор выходной нагрузки	Сигнализатор перегрузки	Сигнализатор низкого давления моторного масла
Штатная остановка	Нормальная работа	○	●	●
Неисправность	Неисправность блока инвертера	●	☼	●
Нарушение	Перегрузка по выходному току	●	○	●
	Перегрев блока инвертера	●	○	●
Предупреждение	Низкий уровень моторного масла	●	●	○

○ : ON (ВКЛ)

● : OFF (ВЫКЛ)

☼ : Мигание

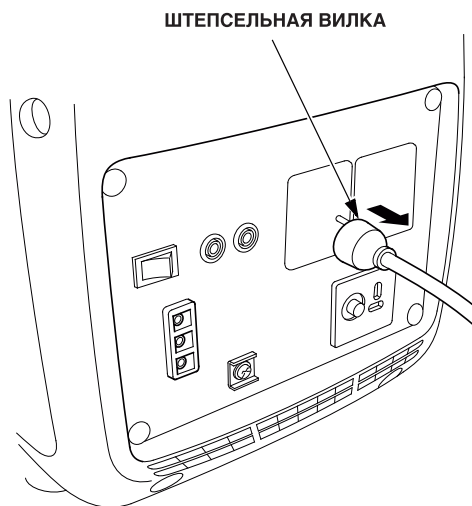
Информация по диагностике неисправностей дается в разделе «ПОИСК И УСТРАНЕНИЕ НЕИСПРАВНОСТЕЙ» на стр. 49.

7. ОСТАНОВКА ДВИГАТЕЛЯ

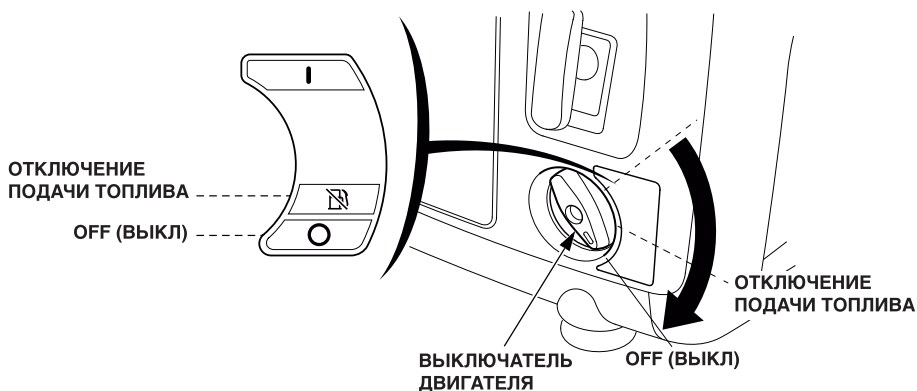
Для экстренной остановки двигателя переведите выключатель двигателя в положение OFF (ВЫКЛ).

ОСТАНОВКА ДВИГАТЕЛЯ В ШТАТНОМ РЕЖИМЕ:

1. Выключите или отсоедините все потребители тока от электрогенераторной установки.



2. Переведите выключатель двигателя в положение OFF (ВЫКЛ).

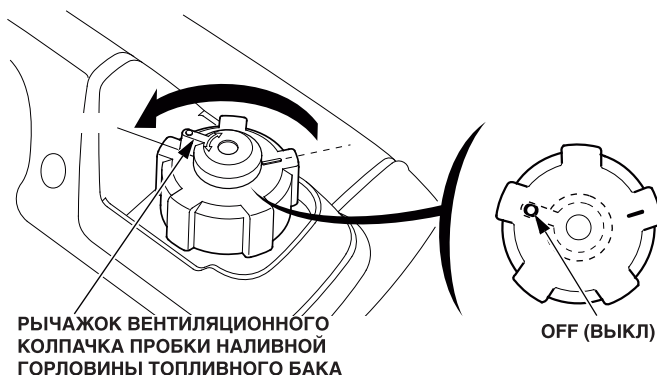


ПРИМЕЧАНИЕ:

Работа электрогенераторной установки после перевода топливного крана в положение FUEL OFF (ОТКЛЮЧЕНИЕ ПОДАЧИ ТОПЛИВА) перед переводом выключателя двигателя в положение OFF (ВЫКЛ) может привести к снижению уровня топлива в карбюраторе.

- Работа электрогенераторной установки после перевода топливного крана в положение FUEL OFF (ОТКЛЮЧЕНИЕ ПОДАЧИ ТОПЛИВА) продолжится в течение нескольких минут до полной выработки топлива в карбюраторе, после чего двигатель остановится.
- Для остановки двигателя переведите выключатель двигателя в положение OFF (ВЫКЛ).
- Если двигатель был остановлен переводом топливного крана в положение FUEL OFF (ОТКЛЮЧЕНИЕ ПОДАЧИ ТОПЛИВА), для его последующего пуска может потребоваться сделать больше рывков рукояткой стартера.

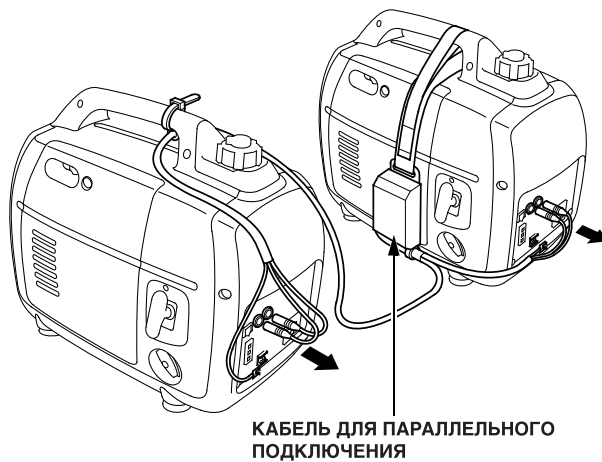
3. Закрывание вентиляционного колпачка пробки топливноналивной горловины производится на остывшем двигателе.



ВНИМАНИЕ:

При остановке, транспортировке и хранении электрогенераторной установки выключатель зажигания и вентиляционный колпачок пробки топливноналивной горловины должны быть установлены в положение «OFF» («ВЫКЛ»).

-
4. Если две установки использовались параллельно, после остановки двигателей отсоедините кабель для параллельного подключения.



ПРИМЕЧАНИЕ:

Если предполагается не использовать электрогенераторную установку в течение долгого времени, см. раздел «Перед длительным хранением» на стр. 45.

8. ТЕХНИЧЕСКОЕ ОБСЛУЖИВАНИЕ

Периодическое техническое обслуживание и настройка электрогенераторной установки призваны сохранить ее в наилучшем техническом состоянии.

Проводите технические осмотры и техническое обслуживание с соблюдением интервалов, указанных в таблице ниже.



ПРЕДУПРЕЖДЕНИЕ

Перед началом любых работ по обслуживанию или ремонту убедитесь, что двигатель остановлен. Это поможет избежать нескольких возможных рисков:

- Отравление угарным газом от отработавших газов двигателя. Если требуется запустить двигатель, то это следует делать в условиях хорошей вентиляции.
- Ожоги от контакта с горячими частями. Перед началом работ дайте двигателю и системе выпуска остыть.
- Травмы от движущихся деталей. Не запускайте двигатель, если это не требуется по инструкции для выполнения данной операции.

Во время работы глушитель нагревается до высокой температуры и остается горячим некоторое время после остановки двигателя. Избегайте контакта с горячим глушителем. Перед тем, как доукомплектоваться до двигателя, дайте двигателю остыть.

ВНИМАНИЕ:

Используйте только оригинальные запасные части производства компании Honda либо запасные части, равноценные по качеству. Использование неоригинальных запасных частей, которые не соответствуют по уровню качества оригинальным, может стать причиной выхода электрогенераторной установки из строя.

Регламент технического обслуживания

ОПЕРАЦИЯ РЕГУЛЯРНОГО ТЕХНИЧЕСКОГО ОБСЛУЖИВАНИЯ (3)		Ежедневно перед эксплуатацией	По истечении первого месяца пользования или наработки 20 моточасов	Каждые 3 месяца или 50 моточасов	Каждые 6 месяцев или 100 моточасов	Ежегодно или через 200 моточасов	Страница
НАИМЕНОВАНИЕ	Производится каждый указанный месяц, либо после выработки соответствующего количества моточасов, в зависимости от того, какое из указанных событий наступит раньше.						
Моторное масло	Проверка уровня	○					13
	Замена		○		○		40
Воздухоочиститель	Проверка	○					17
	Очистка			○ (1)			41
Свеча зажигания	Проверка и регулировка				○		42
	Заменить					○	
Камера сгорания	Очистка		Каждые 300 моточасов (2)				–
Зазоры в клапанном механизме	Проверка и регулировка					○ (2)	–
Топливный бак и фильтр	Очистка				○ (2)		–
Топливная рампа	Проверка		Через каждые 2 года (Замена при необходимости) (2)				–

- ПРИМЕЧАНИЕ: 1) При эксплуатации в условиях сильной запыленности воздуха требуется более частое техническое обслуживание.
- 2) Если вы не располагаете необходимым инструментом и не обладаете специализированными навыками, то данные операции должны выполняться силами официального дилера Honda. Описание выполнения операций технического обслуживания приведено в соответствующем руководстве по ремонту.
- 3) При коммерческом использовании регистрируйте в журнале часы работы для правильного определения интервалов технического обслуживания.

1. ЗАМЕНА МОТОРНОГО МАСЛА

Сливайте моторное масло, пока двигатель еще не остыл - это обеспечит быстрый и полный слив масла..

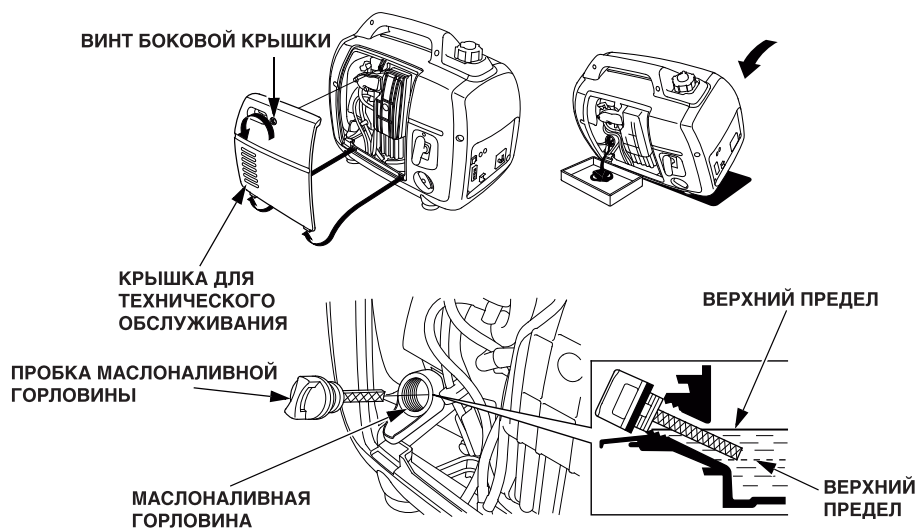
ВНИМАНИЕ:

Перед сливом масла необходимо установить выключатель зажигания и вентиляционный колпачок пробки топливноналивной горловины в положение OFF (ВЫКЛ).

1. Открутите винт боковой крышки и снимите ее.
2. Снимите пробку маслоналивной горловины.
3. Полностью слейте масло в подходящую емкость.
4. Залейте в двигатель моторное масло с рекомендованными характеристиками (см. стр. 13) и проверьте его уровень.

ЗАПРАВочная емкость системы смазки: 0,44 л

5. Вытирайте пролитое на установку моторное масло.
6. Надежно установите на место пробку маслоналивной горловины.
7. Установите на место крышку для обслуживания и надежно закрутите винт.



После работы с отработанным моторным маслом вымойте руки с мылом.

ПРИМЕЧАНИЕ:

Утилизируя отработанное моторное масло, помните о необходимости охраны окружающей среды. Рекомендуется слить отработанное масло в емкость с плотно закрывающейся пробкой и сдать его на местный пункт приема отработанных нефтепродуктов. Не выбрасывайте отработанное масло в мусоросборные контейнеры и не выливайте на землю.

2. ОБСЛУЖИВАНИЕ ВОЗДУХООЧИСТИТЕЛЯ

Загрязненный воздухоочиститель ограничивает поток поступающего в карбюратор воздуха. Для предотвращения неправильного функционирования карбюратора необходимо регулярно обслуживать воздухоочиститель. При эксплуатации электрогенераторной установки в условиях повышенной запыленности сервисные интервалы должны быть сокращены.



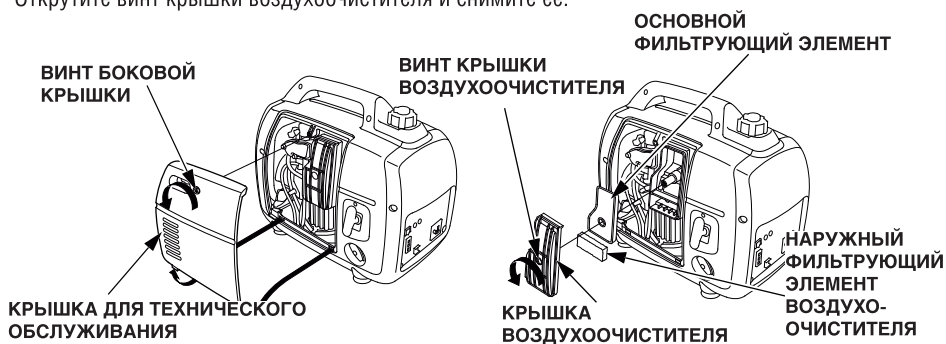
ПРЕДУПРЕЖДЕНИЕ

Запрещается использовать для очистки воздухоочистителя бензин или другие растворители с низкой температурой вспышки. Они являются легковоспламеняющимися, и при определенных условиях могут быть взрывоопасными.

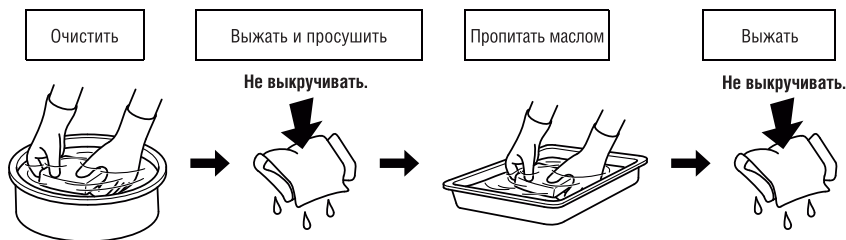
ВНИМАНИЕ:

Эксплуатация электрогенераторной установки без воздухоочистителя запрещена. Это может привести к преждевременному износу деталей двигателя.

1. Открутите винт боковой крышки и снимите ее.
2. Открутите винт крышки воздухоочистителя и снимите ее.



3. Промойте в теплом мыльном растворе, прополощите и тщательно просушите. Либо промойте в негорючем растворителе и просушите. Пропитайте основной и наружный фильтрующие элементы в чистом моторном масле. Отожмите все излишки. Избыток масла в поролоновом фильтрующем элементе масло приведет к повышенной дымности при первом пуске двигателя.



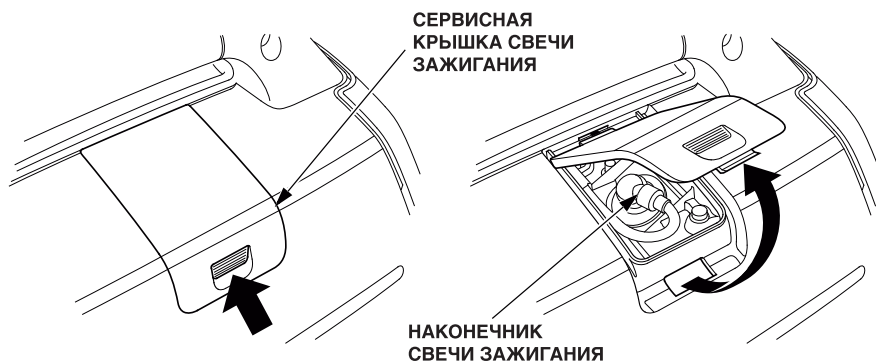
4. Установите на место фильтрующие элементы (основной и наружный) и крышку воздухоочистителя. Надежно затяните винт крышки воздухоочистителя.
5. Установите на место крышку для обслуживания и надежно закрутите винт.

3. ОБСЛУЖИВАНИЕ СВЕЧИ ЗАЖИГАНИЯ

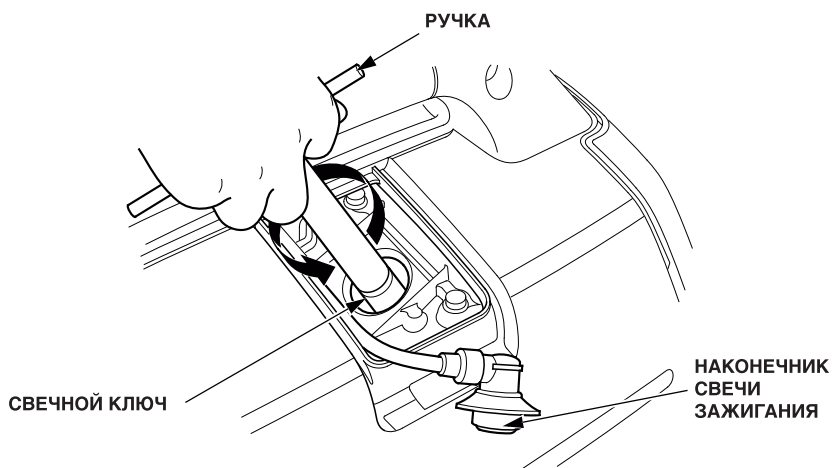
РЕКОМЕНДОВАННЫЕ СВЕЧИ ЗАЖИГАНИЯ: CR5H5B (NGK)

Для обеспечения нормальной работы двигателя свеча зажигания должна быть свободна от нагара, и между электродами свечи должен быть установлен требуемый зазор.

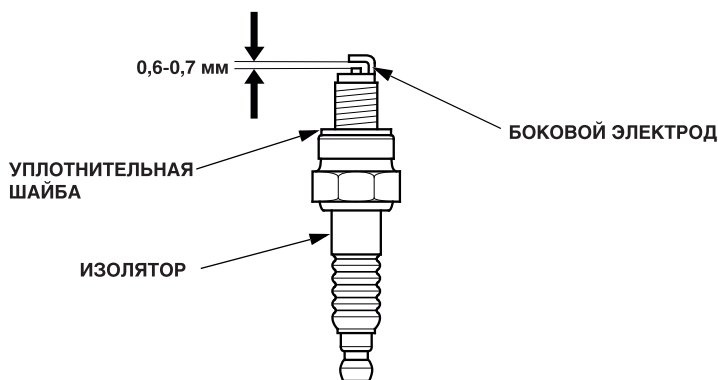
1. Установите сервисную крышку свечи зажигания.



2. Снимите наконечник свечи зажигания.
3. Удалите загрязнения вокруг основания свечи зажигания.
4. Для снятия свечи зажигания используйте свечной ключ.



5. Визуально проверьте исправность свечи зажигания. Если изолятор свечи имеет трещины, сколы или загрязнения, свеча подлежит замене. Если свеча зажигания будет снова установлена в двигатель, предварительно очистите ее с помощью проволочной щетки.
6. Измерьте с помощью плоского щупа зазор между электродами свечи зажигания. При необходимости отрегулируйте зазор, аккуратно подгибая боковой электрод. Зазор между электродами свечи зажигания должен составлять:
0,6 - 0,7 мм



7. Во избежание перекоса закручивать свечу следует вручную и с осторожностью.
8. После закручивания новой свечи зажигания вручную необходимо затянуть ее на пол оборота с помощью свечного ключа для обжатия шайбы свечи зажигания. При вторичной установке уже использованной свечи зажигания затяжка производится на одну восьмую либо одну четвертую оборота.

МОМЕНТ ЗАТЯЖКИ: 12 Нм (1,2 кгс/м)

9. Установите на место наконечник свечи зажигания и надежно затяните ее.
10. Установите сервисную крышку свечи зажигания.

ВНИМАНИЕ:

- Свеча зажигания должна быть надежно затянута. Недостаточно затянутая свеча зажигания может перегреться и стать причиной повреждения двигателя.
- Не использовать свечу зажигания с калильным числом, отличным от рекомендованного.

9. ТРАНСПОРТИРОВКА/ХРАНЕНИЕ

Чтобы исключить возможность утечки топлива при транспортировке либо хранении, электрогенераторная установка должна находиться в рабочем вертикальном положении, а выключатель зажигания должен быть установлен в положение OFF (ВЫКЛ).

Рычажок вентиляционного колпачка пробки топливноналивной горловины должен быть повернут на полный оборот против часовой стрелки в положение OFF (ВЫКЛ).

Закрывание рычажка (положение OFF (ВЫКЛ)) вентиляционного колпачка пробки топливноналивной горловины производится на остывшем двигателе.

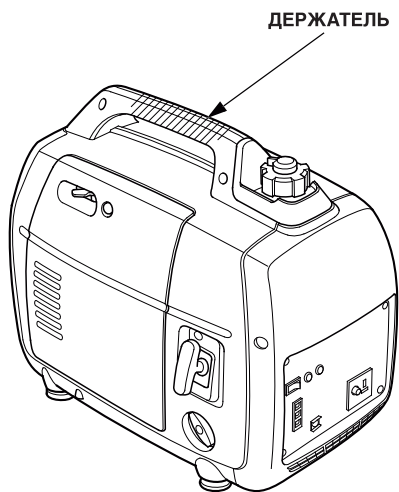
ПРЕДУПРЕЖДЕНИЕ

При транспортировке электрогенераторной установки:

- Избегайте переполнения топливного бака (в заливной горловине топливо должно отсутствовать).
- Запрещается эксплуатировать электрогенераторную установку на автомобиле. Для эксплуатации электрогенераторную установку следует снять с автомобиля и установить в хорошо проветриваемом помещении.
- При погрузке электрогенераторной установки на автомобиль не устанавливайте ее в места, куда падают прямые солнечные лучи. При длительном нахождении электрогенераторной установки в закрытом кузове автомобиля высокая температура способна вызвать испарение топлива, что может привести к взрыву.
- При перевозке электрогенераторной установки запрещается двигаться на автомобиле по дорогам с неровным покрытием в течение длительного времени. При необходимости транспортировать электрогенераторную установку длительное время в тяжелых дорожных условиях, следует слить топливо из топливного бака ее двигателя.

ПРИМЕЧАНИЕ:

При транспортировке электрогенераторной установки ее следует закрепить за держатель (заштрихованная деталь на нижнем рисунке).



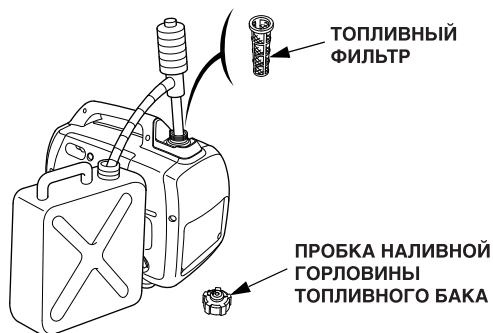
Перед тем, как поставить изделие на длительное хранение:

1. Хранить изделие следует в сухом и непыльном помещении.
2. Слейте топливо.

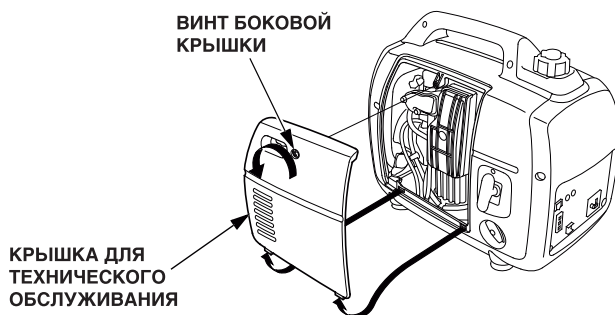
⚠ ПРЕДУПРЕЖДЕНИЕ

Бензин является легковоспламеняющимся веществом и при определенных условиях взрывоопасен. Слив бензина следует производить при неработающем двигателе на открытом воздухе или в хорошо проветриваемых помещениях. Запрещается курить, пользоваться открытым пламенем или вносить искрящие предметы в рабочую зону.

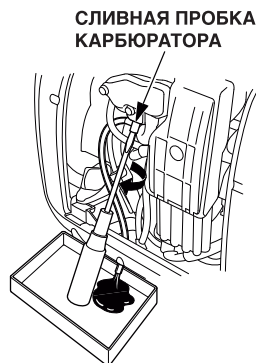
- a. Открутите пробку топливного бака (см. стр. 15), снимите топливный фильтр и слейте топливо из бака в специально предназначенную для этого емкость. Для слива топлива рекомендуется использовать имеющийся в свободной продаже ручной насос. Не используйте электрические насосы. Установите на место топливный фильтр и пробку топливного бака.



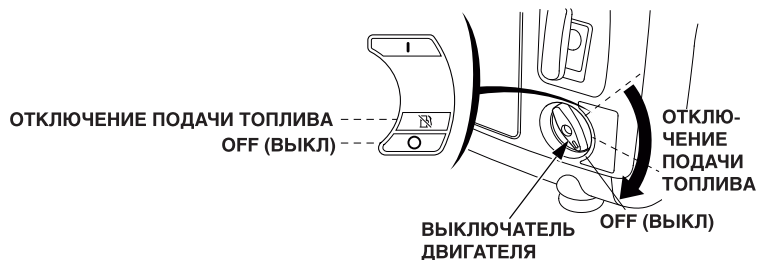
- b. Открутите винт технологической крышки и снимите крышку (см. стр. 40).



- c. Открутив пробку сливной горловины карбюратора, слейте топливо в предназначенную для этого емкость.

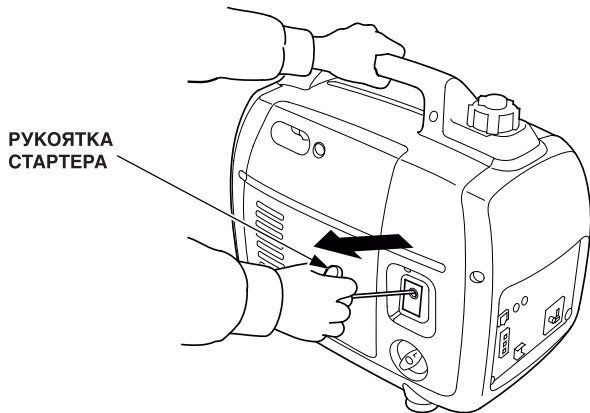


- d. Снимите сервисную крышку свечи зажигания и наконечник свечи зажигания (см. стр. 42).
e. Переведите выключатель двигателя в положение ON (ВКЛ) (см. стр. 18).
f. Поработайте пусковой рукояткой (см. стр. 19) 3 - 4 раза, чтобы слить топливо из топливного насоса в подходящую емкость.
g. Переведите выключатель двигателя в положение OFF (ВЫКЛ).



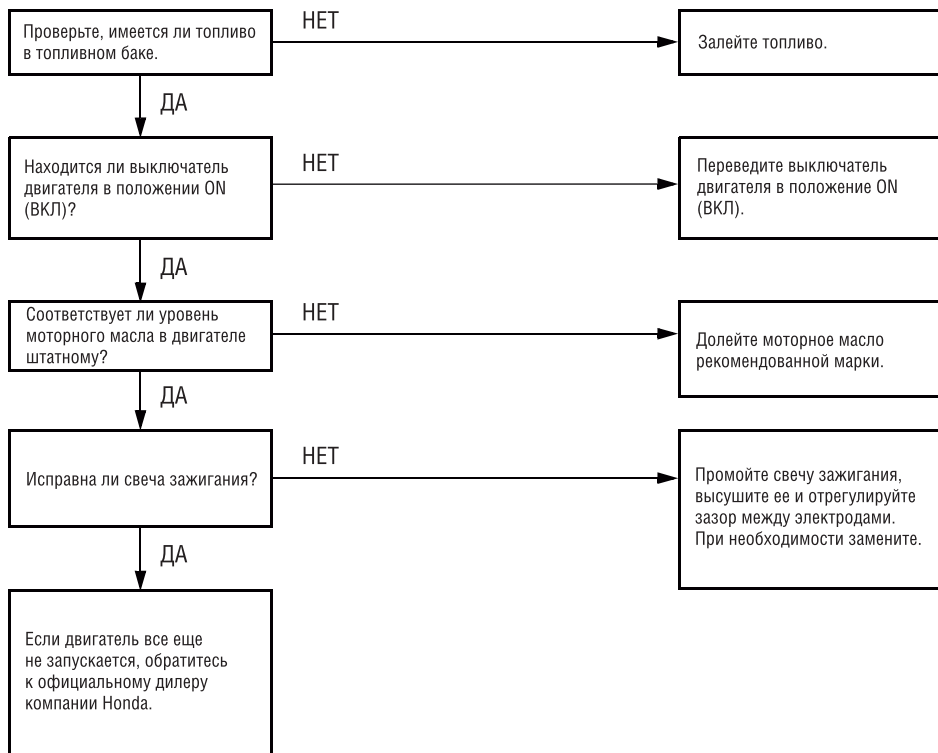
- h. Надежно затяните сливную пробку карбюратора.
3. Замените моторное масло (см. стр. 40).
4. Выверните свечу зажигания и залейте в цилиндр двигателя примерно одну столовую ложку чистого моторного масла. Проверните вал двигателя несколько раз, чтобы масло распределилось по трущимся поверхностям, затем вверните свечу зажигания на место.
5. Надежно установите на место наконечник свечи зажигания и сервисную крышку свечи зажигания.

-
6. Установите на место сервисную крышку и надежно закрутите винт.
 7. Потяните рукоятку стартера до появления сопротивления. При этом поршень займет положение верхней точки такта сжатия. И впускные, и выпускные клапаны будут закрыты. Хранение электрогенераторной установки в таком виде предохранит ее от внутренней коррозии двигателя.

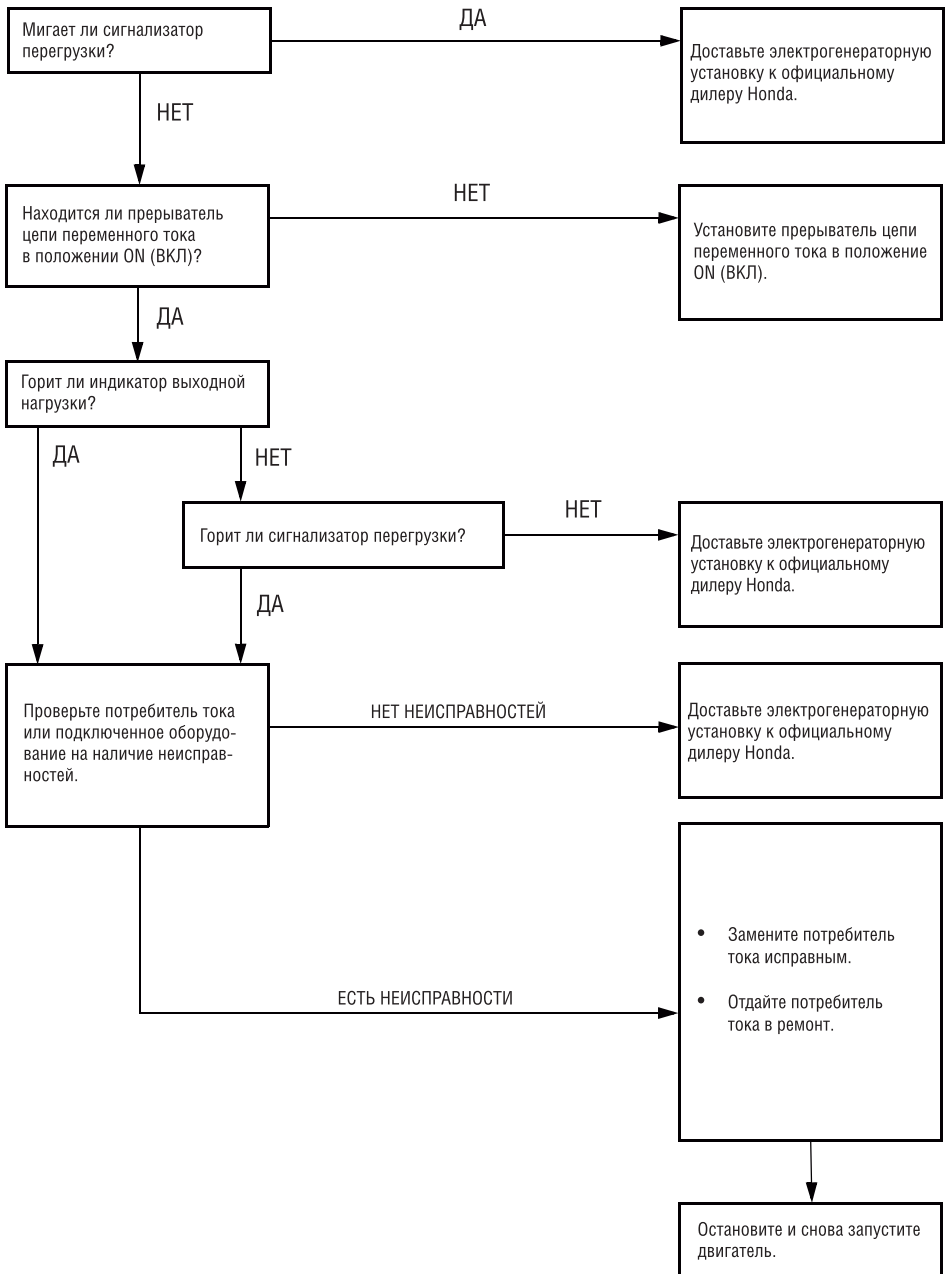


10. ПОИСК И УСТРАНЕНИЕ НЕИСПРАВНОСТЕЙ

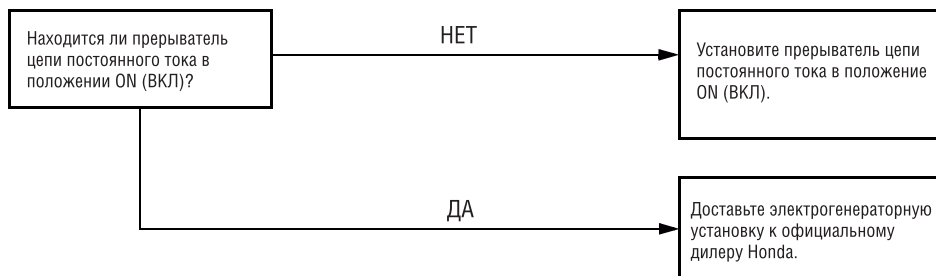
Если двигатель не запускается:



Если подключенный потребитель тока не работает:



При отсутствии напряжения в розетке постоянного тока:



11. ТЕХНИЧЕСКИЕ ХАРАКТЕРИСТИКИ

Размеры и масса

Модель	EU22iT
Тип	RG
Код обозначения	EAMT
Длина	509 мм
Ширина	290 мм
Высота	425 мм
Сухая масса	21,1 кг

Двигатель

Модель	GXR120T
Тип двигателя	4-тактный, одноцилиндровый, с верхним распредвалом
Рабочий объем	121 см ³
Диаметр цилиндра x Ход поршня	60,0 x 43,0 мм
Степень сжатия	8,5
Максимальная частота вращения коленчатого вала двигателя	2800 - 4500 об/мин 4000 – 4500 об/мин (регулятор дроссельной заслонки системы ECO в положении OFF (ВЫКЛ))
Система охлаждения	Принудительное, воздушное
Система зажигания	Транзисторная
Заправочная емкость системы смазки двигателя	0,44 л
Заправочная емкость топливного бака	3,6 л
Свеча зажигания	CR5HSB (NGK)

Электрогенераторная установка

Модель	EU22iT
Тип	RG
Номинальное напряжение	230 В
Номинальная частота	50 Гц
Номинальная выходная мощность	7,8 А
Номинальная мощность	1,8 кВт*
Максимальная мощность	2,2 кВт*
Цепь постоянного тока (DC)	Только для зарядки 12-вольтовых автомобильных аккумуляторных батарей. 12 В, 8,3 А

*: Когда коэффициент мощности составляет 1,0.

12. СХЕМА ЭЛЕКТРООБОРУДОВАНИЯ

АББРЕВИАТУРЫ

Аббревиатура	Наименование детали
AC, CP	Прерыватель цепи переменного тока
ACOR	Розетка переменного тока
Cot	Розетка для параллельного подключения
CPB	Блок панели управления
DC, CP	Прерыватель цепи постоянного тока
DC, D	Диод цепи постоянного тока
DC, NF	Подавитель помех цепи постоянного тока
DCOR	Розетка постоянного тока
DC, W	Обмотка цепи постоянного тока
EcoSw	Выключатель дроссельной заслонки Eco
EgB	Блок двигателя
EgG	Вывод заземления двигателя
ESw	Выключатель двигателя
ExW	Обмотка возбуждения тока
FrB	Блок рамы
FrG	Клемма заземления на раме
FTU	Блок транзисторов
GeB	Блок электрогенераторной установки
GT	Клемма заземления
IB	Блок инвертора
IgC	Катушка зажигания
IU	Инвертер
MW	Первичная обмотка
OAL	Сигнализатор низкого давления моторного масла
OAU	Сигнализатор давления масла
OI	Сигнализатор перегрузки
OLSw	Датчик уровня масла
PC	Обмотка датчика
PL	Индикатор выходной нагрузки
RBx	Кабель для параллельного подключения
SP	Свеча зажигания
SpU	Блок свечи зажигания

Аббревиатура	Наименование детали
StpM	Шаговый мотор (управление дросселем)
SW	Вторичная обмотка
To Ge	На электрогенераторную установку

ЦВЕТОВАЯ МАРКИРОВКА ПРОВОДОВ

Bl	ЧЕРНЫЙ ЦВЕТ
Y	ЖЕЛТЫЙ ЦВЕТ
Bu	СИНИЙ ЦВЕТ
G	ЗЕЛЕНый ЦВЕТ
R	КРАСНЫЙ ЦВЕТ
W	БЕЛый ЦВЕТ
Br	КОРИЧНЕВый ЦВЕТ
Lg	СВЕТЛО-ЗЕЛЕНый ЦВЕТ
Gr	СЕРый ЦВЕТ
Sb	ГОЛУБОЙ ЦВЕТ
O	ОРАНЖЕВый ЦВЕТ
P	РОЗОВый ЦВЕТ

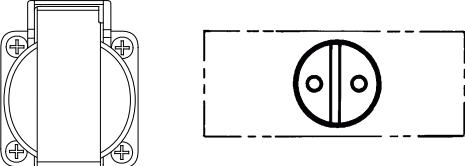
ВЫКЛЮЧАТЕЛЬ ДВИГАТЕЛЯ

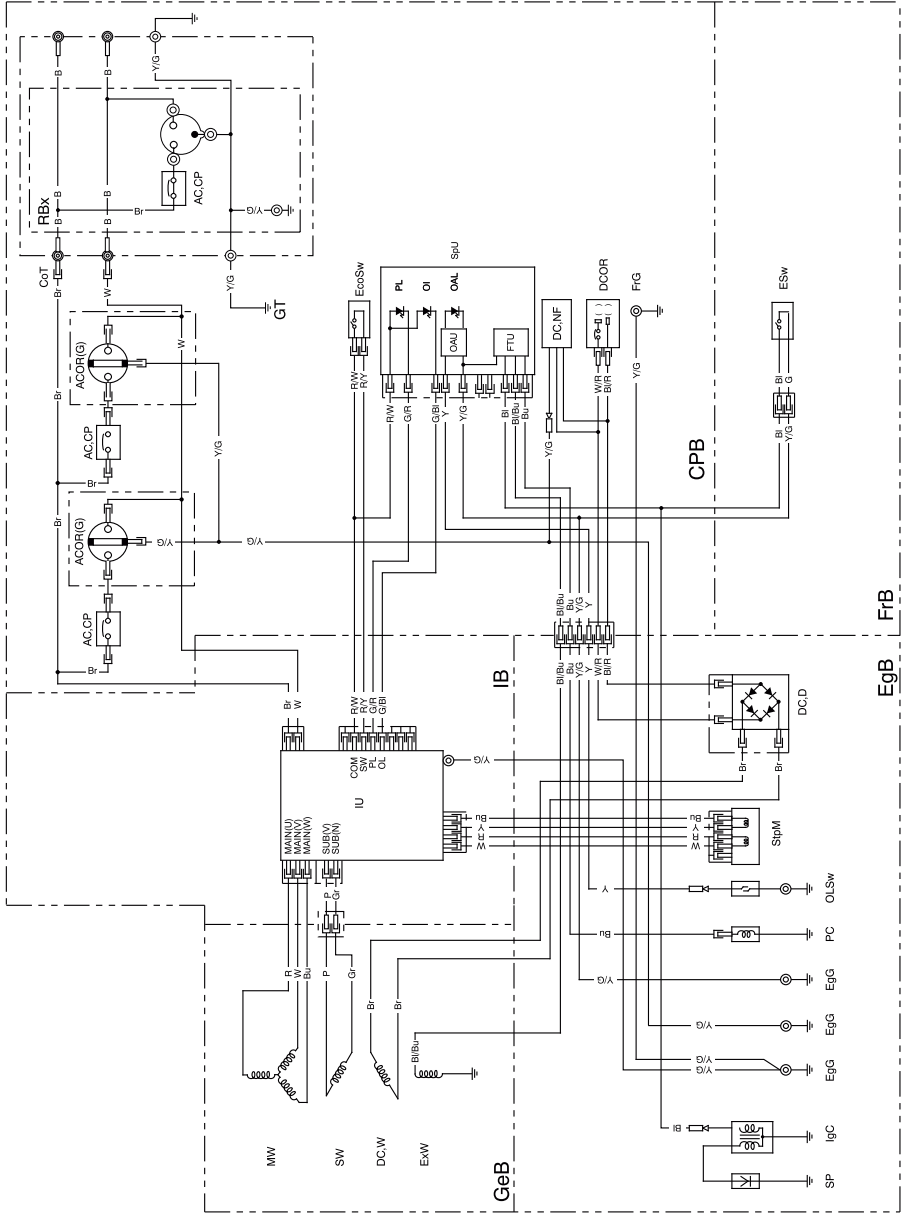
	G	Bl
OFF (ВЫКЛ)		
ON (ВКЛ)		

ВЫКЛЮЧАТЕЛЬ ECO ДРОССЕЛЬНОЙ ЗАСЛОНКИ

	R/W	R/Y
ON (ВКЛ)		
OFF (ВЫКЛ)		

РОЗЕТКА

Форма	Тип
	RG



ИНФОРМАЦИЯ

Наименование изготовителя, местонахождение:	"Хонда Мотор Ко., Лтд.", Япония, г. Токио, 107-8556, Минами-Аояма, Минато-ку, 2-ТЭМЭ, 1-1. "Honda Motor Co.,LTD", № 1-1, 2 Chome, Minami-Aoyama, Minato-ku, Tokyo, 107-8556, Japan
Уполномоченное изготовителем лицо на территории РФ, местонахождение:	"Хонда Мотор РУС", ООО. Российская Федерация, г. Москва, 108809 поселение Марушкинское, деревня Шарапово, ул. Придорожная, строение 1. Телефон горячей линии: 8(800)5557711 Адрес электронной почты: postoffice@honda.co.ru
Срок службы	2 года
Срок хранения	Без ограничения при соблюдении условий хранения
Дата изготовления	указана на изделии
Утилизация	Утилизируйте в соответствии с местным/региональным/ национальным/международным законодательством
Назначение	Переносная генераторная установка EU22i предназначена для использования в быту для выработки однофазного электрического тока напряжением 220В и частотой 50Гц.

НОМЕР ДЕКЛАРАЦИИ
ЕАЭС № RU Д-JP.MЭ71.B.03349

HONDA



EAC

POMEU22i